

ISOTOP® DECKENABHÄNGER

DATENBLATT



Mit unserem Auswahlprogramm EquipCalc finden Sie noch schneller jenes Isotop®-Maschinenlager, das am besten zu Ihrer Anwendung passt.



Jetzt online registrieren
apps.getzner.com

PRODUKTNUTZEN

- Hohe Tragfähigkeit und Stabilität
- Einfache und flexible Installation mit nur einem Anbindungspunkt
- Effektive Vibrationsisolierung durch bewährte Stahlfeder

Alle Angaben und Daten beruhen auf unserem derzeitigen Wissensstand. Sie können als Rechen- bzw. Richtwerte herangezogen werden, unterliegen produkt- und anwendungsspezifischen Fertigungstoleranzen und stellen keine zugesicherten Eigenschaften dar. Die Werkstoffeigenschaften und deren Toleranzen variieren je nach Art der Anwendung und Beanspruchung und sind auf Anfrage bei Getzner erhältlich. Änderungen vorbehalten.

Weitere allgemeine Informationen siehe VDI Richtlinie 2062 sowie Glossar.
Weitere Kennwerte auf Anfrage.

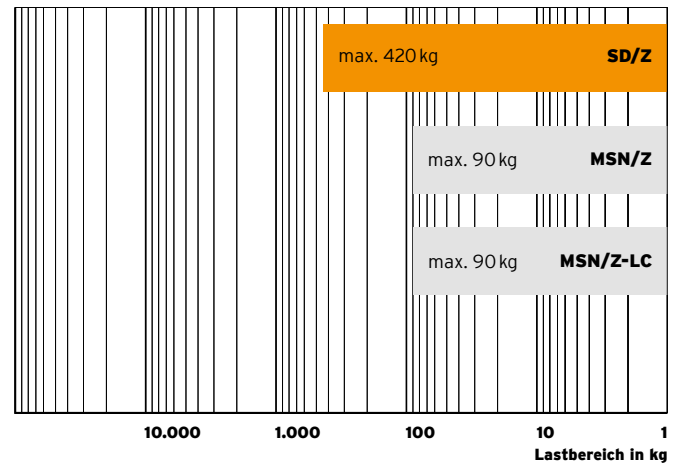
getzner

ISOTOP® SD/Z



Isotop® Typenübersicht

Statischer Einsatzbereich



Beschreibung

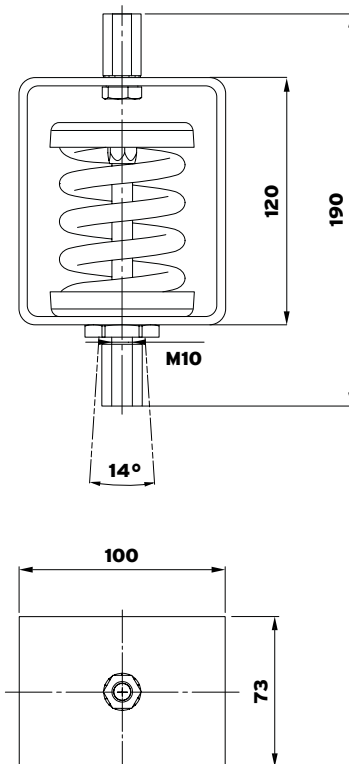
Kategorie	Deckenabhängler
Material	Metallkappen aus Stahl Federstahl Gehäuse aus Stahl
Abmessungen	190 × 100 × 73 mm

Produkteigenschaften

Eigenfrequenz ab	3,2 Hz
Lastbereich	0–420 kg / 4.120 N
Bauhöhe unbelastet	190 mm
Anschlussgewinde	M10 Innengewinde
Beschichtung	Federn galvanisch verzinkt Gehäuse pulverbeschichtet
Zulässiger Temperaturbereich	-30 °C bis +70 °C
Passendes Zubehör	–

Isotop® SD/Z

(unbelastet)



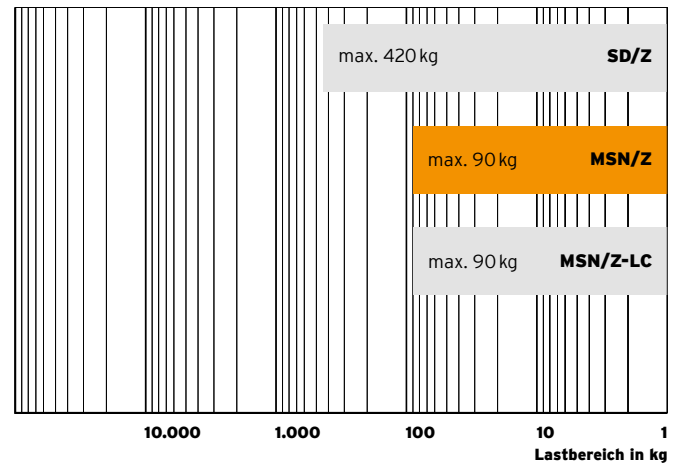
getzner.com/
ceiling-hangers

ISOTOP® MSN/Z



Isotop® Typenübersicht

Statischer Einsatzbereich



Beschreibung

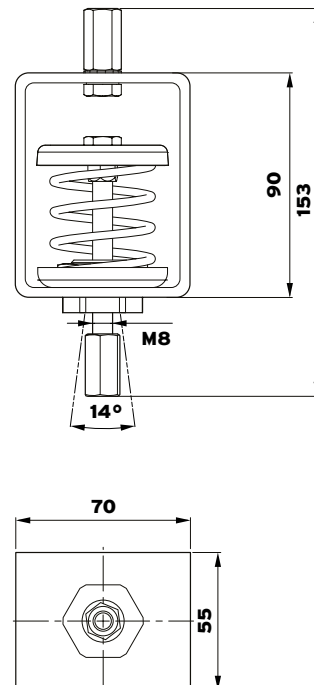
Kategorie	Deckenabhängler
Material	Metallkappen aus Stahl Federstahl Gehäuse aus Stahl
Abmessungen	173 × 54 × 55 mm

Produkteigenschaften

Eigenfrequenz ab	3,5 Hz
Lastbereich	0-90 kg / 883 N
Bauhöhe unbelastet	173 mm
Anschlussgewinde	M8 Innengewinde
Beschichtung	Federn galvanisch verzinkt Gehäuse pulverbeschichtet
Zulässiger Temperaturbereich	-30 °C bis +70 °C
Passendes Zubehör	-

Isotop® MSN/Z

(unbelastet)



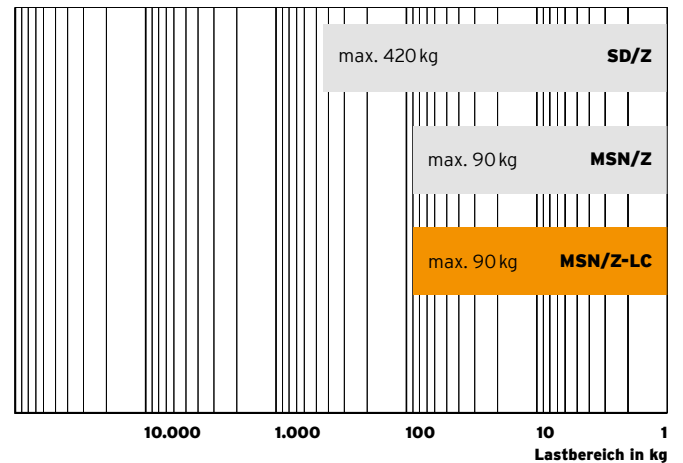
getzner.com/
ceiling-hangers

ISOTOP® MSN/Z-LC



Isotop® Typenübersicht

Statischer Einsatzbereich



Beschreibung

Kategorie	Deckenabhängler
Material	Metallkappen aus Stahl Federstahl Gehäuse aus Stahl
Abmessungen	104,6 × 120 × 60 mm

Produkteigenschaften

Eigenfrequenz ab	3,5 Hz
Lastbereich	0-90 kg / 883 N
Bauhöhe unbelastet	104,6 mm
Anschlussgewinde	M8 Innengewinde
Beschichtung	galvanisch verzinkt
Zulässiger Temperaturbereich	-30 °C bis +70 °C
Passendes Zubehör	-

Isotop® MSN/Z-LC

(unbelastet)

