

ISOTOP® DECKENABHÄNGER

DATENBLATT



Mit unserem Auswahlprogramm EquipCalc finden Sie noch schneller jenes Isotop®-Maschinenlager, das am besten zu Ihrer Anwendung passt.



Jetzt online registrieren
apps.getzner.com

PRODUKTNUTZEN

- Hohe Tragfähigkeit und Stabilität
- Einfache und flexible Installation mit nur einem Anbindungspunkt
- Effektive Vibrationsisolierung durch bewährte Stahlfeder

Alle Angaben und Daten beruhen auf unserem derzeitigen Wissensstand. Sie können als Rechen- bzw. Richtwerte herangezogen werden, unterliegen produkt- und anwendungsspezifischen Fertigungstoleranzen und stellen keine zugesicherten Eigenschaften dar. Die Werkstoffeigenschaften und deren Toleranzen variieren je nach Art der Anwendung und Beanspruchung und sind auf Anfrage bei Getzner erhältlich. Änderungen vorbehalten.

Weitere allgemeine Informationen siehe VDI Richtlinie 2062 sowie Glossar.
Weitere Kennwerte auf Anfrage.

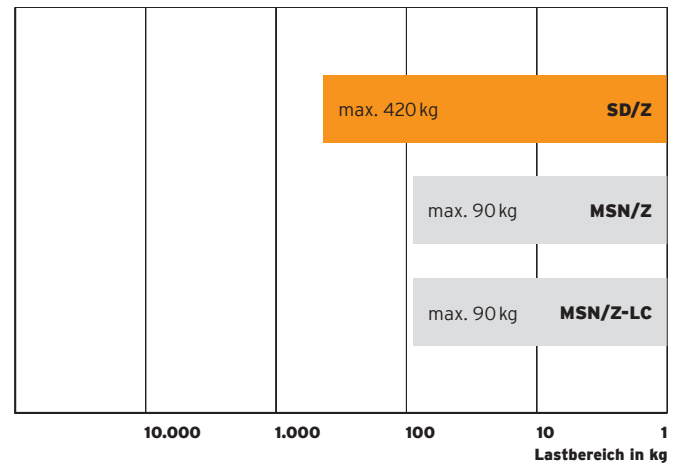
getzner

ISOTOP® SD/Z



Isotop® Deckenabhängiger Typenübersicht

Statischer Einsatzbereich



Beschreibung

Kategorie	Deckenabhängiger
Material	Metallkappen aus Stahl Federstahl Gehäuse aus Stahl
Beschichtung	Federn galvanisch verzinkt Gehäuse pulverbeschichtet
Zulässiger Temperaturbereich	-30 °C bis +70 °C
Abmessungen (unbelastet)	190 × 100 × 73 mm

Produkteigenschaften

Eigenfrequenz ab	3,2 Hz
Lastbereich bis	420 kg / 4.120 N
Anschlussgewinde	M10 Innengewinde
Passendes Zubehör	-

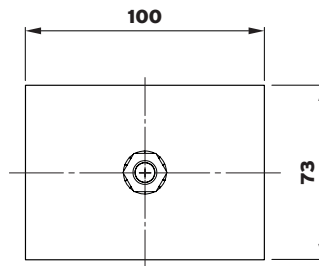
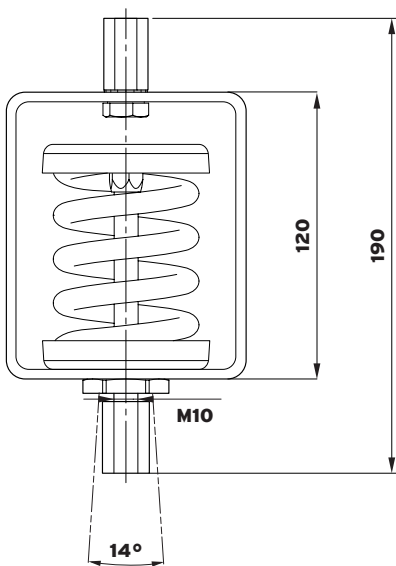


[getzner.com/
ceiling-hangers](https://www.getzner.com/ceiling-hangers)

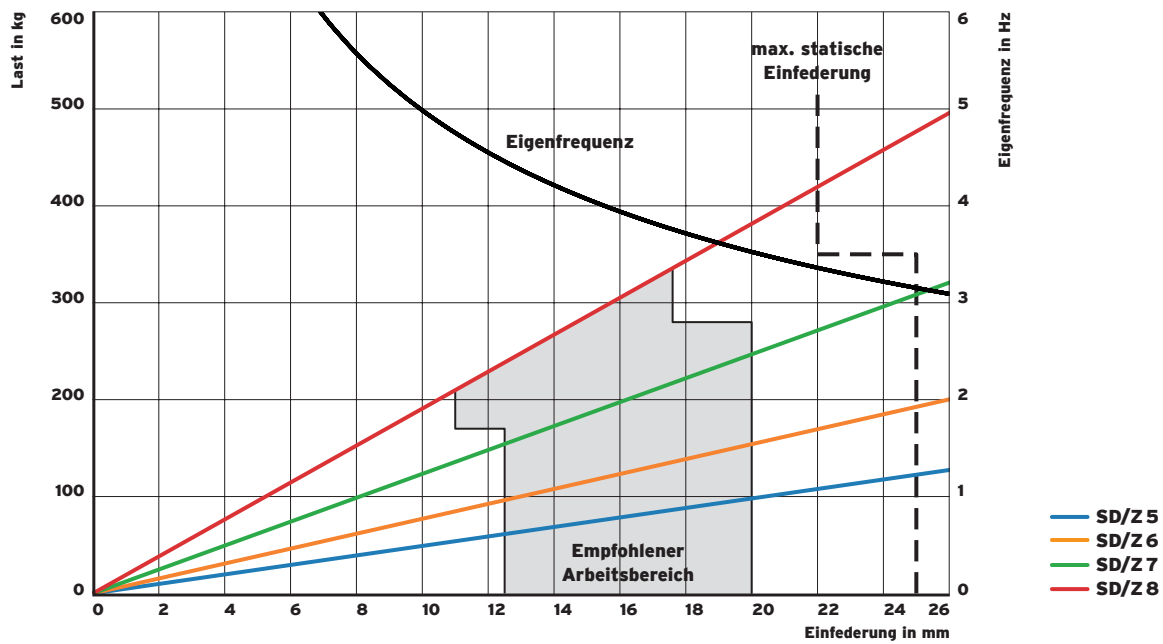
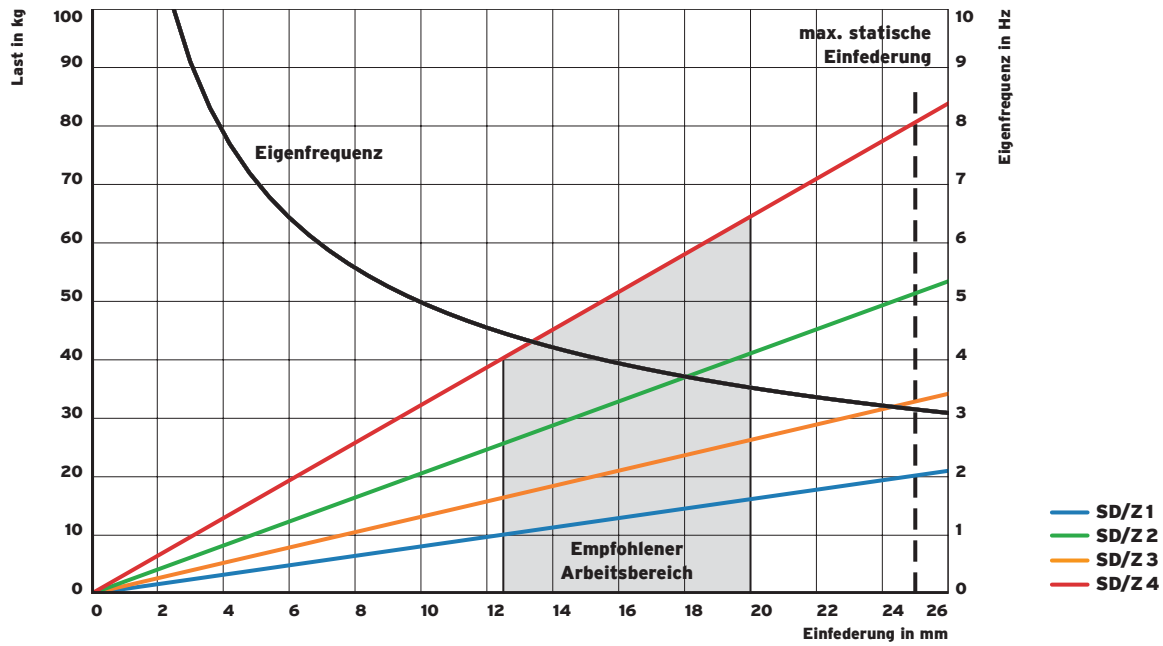


Type	Max. Belastung		Bestell-Nr.
	in kg	in N	
SD/Z			
Isotop® SD/Z 1	20	196	39547
Isotop® SD/Z 2	33	324	39548
Isotop® SD/Z 3	52	510	39549
Isotop® SD/Z 4	82	804	39550
Isotop® SD/Z 5	123	1.206	39551
Isotop® SD/Z 6	195	1.913	39552
Isotop® SD/Z 7	310	3.041	39553
Isotop® SD/Z 8	420	4.120	48249

Isotop® SD/Z
(unbelastet)



Isotop® SD/Z

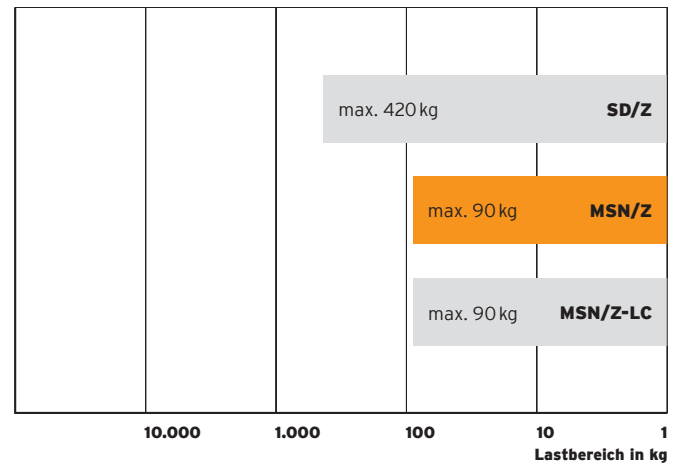


ISOTOP® MSN/Z



Isotop® Deckenabhängiger Typenübersicht

Statischer Einsatzbereich



Beschreibung

Kategorie	Deckenabhängiger
Material	Metallkappen aus Stahl Federstahl Gehäuse aus Stahl
Beschichtung	Federn galvanisch verzinkt Gehäuse pulverbeschichtet
Zulässiger Temperaturbereich	-30 °C bis +70 °C
Abmessungen (unbelastet)	153 × 70 × 55 mm

Produkteigenschaften

Eigenfrequenz ab	3,5 Hz
Lastbereich bis	90 kg / 883 N
Anschlussgewinde	M8 Innengewinde
Passendes Zubehör	-



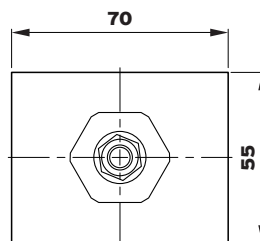
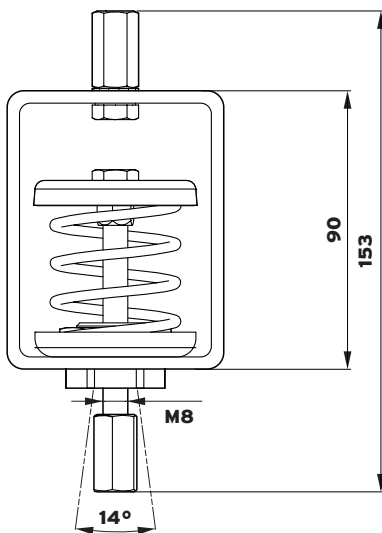
getzner.com/
ceiling-hangers



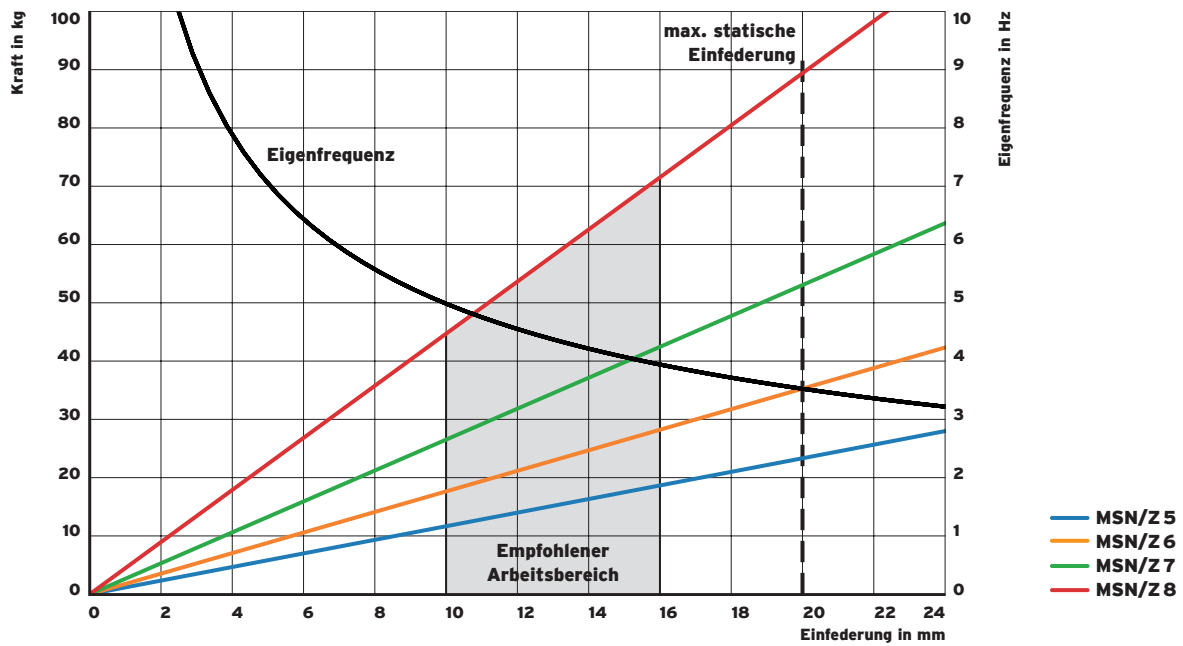
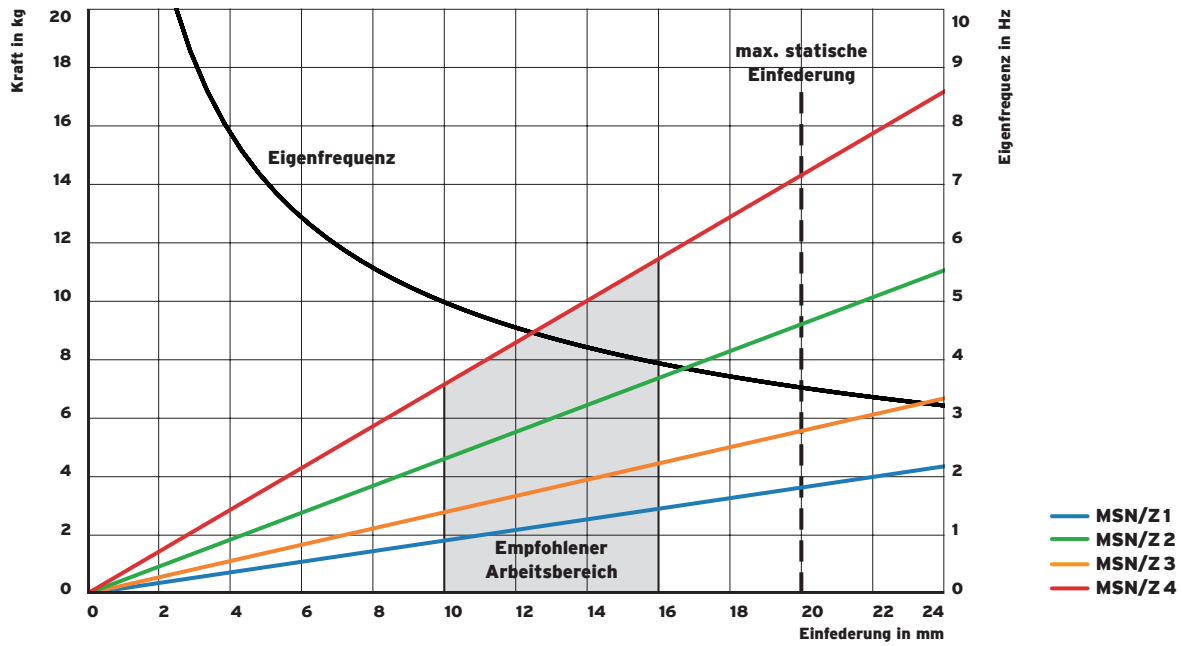
Type	Max. Belastung		Bestell-Nr.
	in kg	in N	
MSN/Z			
Isotop® MSN/Z 1	3	29	39538
Isotop® MSN/Z 2	5	49	38850
Isotop® MSN/Z 3	9	88	38851
Isotop® MSN/Z 4	14	137	38643
Isotop® MSN/Z 5	23	226	38644
Isotop® MSN/Z 6	35	343	38852
Isotop® MSN/Z 7	53	519	38853
Isotop® MSN/Z 8	90	883	39539

Isotop® MSN/Z

(unbelastet)



Isotop® MSN/Z

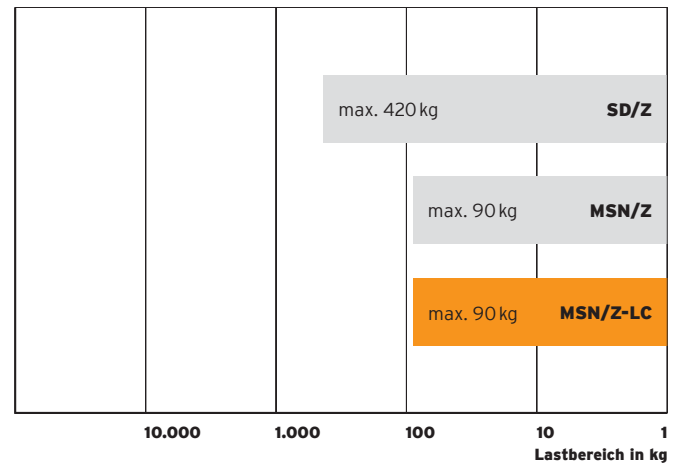


ISOTOP® MSN/Z-LC



Isotop® Deckenabhängiger Typenübersicht

Statischer Einsatzbereich



Beschreibung

Kategorie	Deckenabhängiger
Material	Metallkappen aus Stahl Federstahl Gehäuse aus Stahl
Beschichtung	galvanisch verzinkt
Zulässiger Temperaturbereich	-30 °C bis +70 °C
Abmessungen (unbelastet)	104,6 × 120 × 60 mm

Produkteigenschaften

Eigenfrequenz ab	3,5 Hz
Lastbereich bis	90 kg / 883 N
Anschlussgewinde	M8 Innengewinde
Passendes Zubehör	-

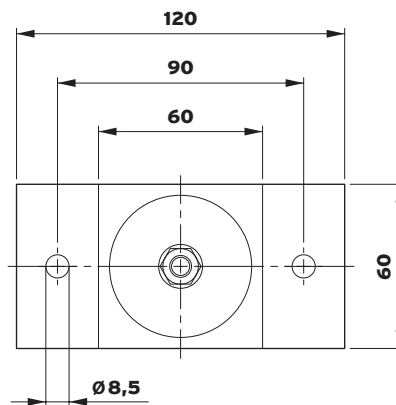
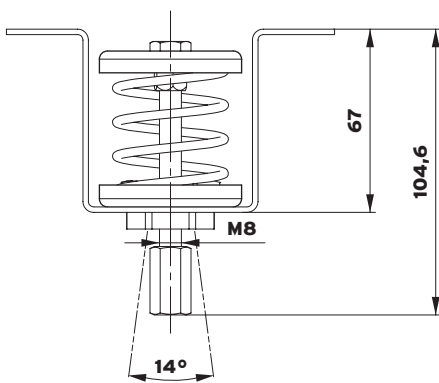


[getzner.com/
ceiling-hangers](https://www.getzner.com/ceiling-hangers)



Type	Max. Belastung		Bestell-Nr.
	in kg	in N	
MSN/Z-LC			
Isotop® MSN/Z-LC 1	3	29	39540
Isotop® MSN/Z-LC 2	5	49	39541
Isotop® MSN/Z-LC 3	9	88	39542
Isotop® MSN/Z-LC 4	14	137	39543
Isotop® MSN/Z-LC 5	23	226	39544
Isotop® MSN/Z-LC 6	35	343	38548
Isotop® MSN/Z-LC 7	53	519	39545
Isotop® MSN/Z-LC 8	90	883	39546

Isotop® MSN/Z-LC
(unbelastet)



Isotop® MSN/Z-LC

