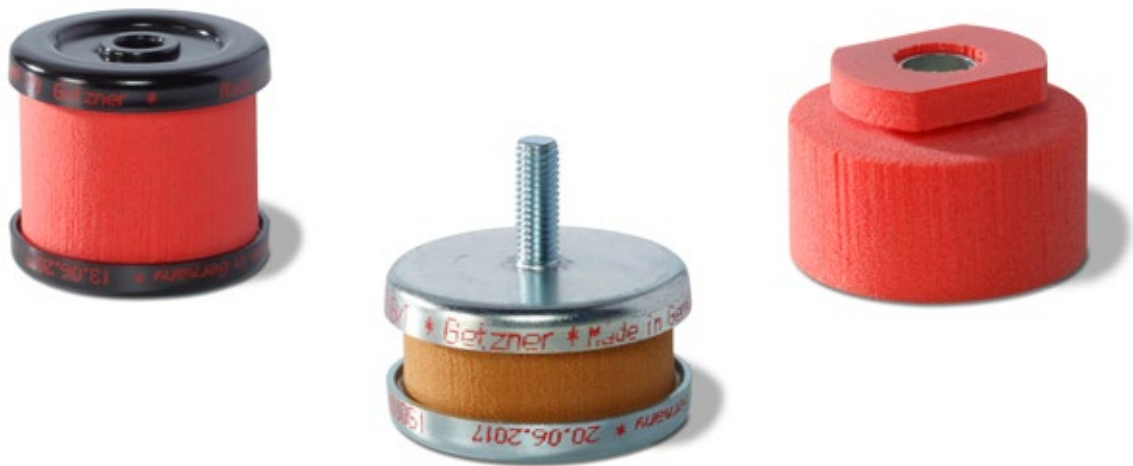


ISOTOP® SCHWINGUNGS- DÄMPFER

DATENBLATT



Mit unserem Auswahlprogramm EquipCalc finden Sie noch schneller jenes Isotop®-Maschinenlager, das am besten zu Ihrer Anwendung passt.



Jetzt online registrieren
apps.getzner.com

PRODUKTNUTZEN

- Optimale Standstabilität bei niedriger Eigenfrequenz
- Reduktion von Primär- und Sekundärschall
- Einfache Installation und Langlebigkeit

Alle Angaben und Daten beruhen auf unserem derzeitigen Wissensstand. Sie können als Rechen- bzw. Richtwerte herangezogen werden, unterliegen produkt- und anwendungsspezifischen Fertigungstoleranzen und stellen keine zugesicherten Eigenschaften dar. Die Werkstoffeigenschaften und deren Toleranzen variieren je nach Art der Anwendung und Beanspruchung und sind auf Anfrage bei Getzner erhältlich. Änderungen vorbehalten.

Weitere allgemeine Informationen siehe VDI Richtlinie 2062 sowie Glossar.
Weitere Kennwerte auf Anfrage.

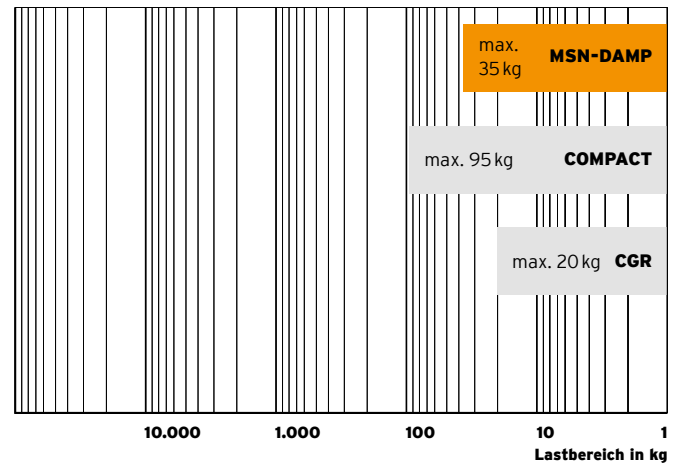
getzner

ISOTOP® MSN-DAMP



Isotop® Typenübersicht

Statischer Einsatzbereich



Beschreibung

| | |
|--------------------|--|
| Kategorie | Schwingungsdämpfer drei verschiedene Befestigungsoptionen |
| Material | Metallkappen aus Stahl 37,5 mm Sylomer® / Sylodyn® Isolierschicht |
| Abmessungen | laut Zeichnung |

Produkteigenschaften

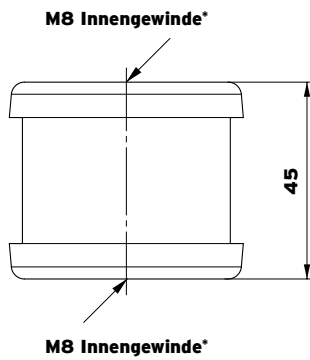
| | |
|-------------------------------------|----------------------------|
| Eigenfrequenz ab | 7,4 Hz |
| Lastbereich | 0-35 kg / 343 N |
| Bauhöhe unbelastet | 45 mm |
| Anschlussgewinde | laut Zeichnung |
| Beschichtung | Zink Nickel (Metallkappen) |
| Zulässiger Temperaturbereich | -30 °C bis +70 °C |
| Passendes Zubehör | - |



[getzner.com/
vibration-damper](https://www.getzner.com/vibration-damper)

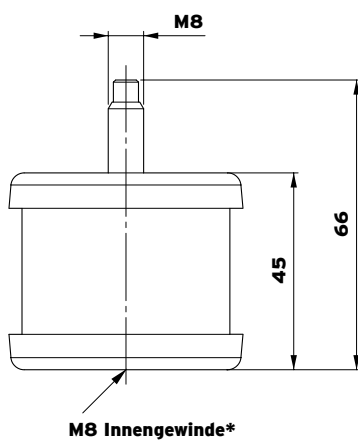
Isotop® MSN-DAMP T/T

(unbelastet)



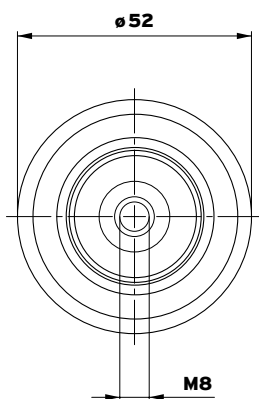
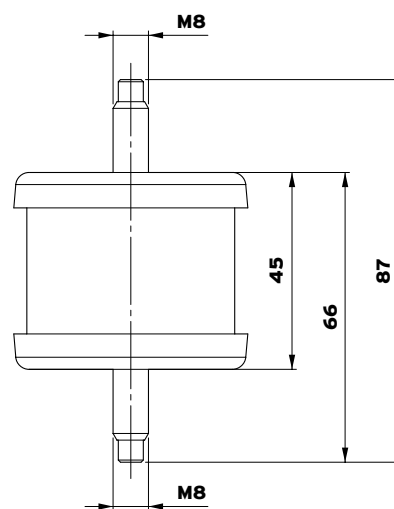
Isotop® MSN-DAMP B/T

(unbelastet)



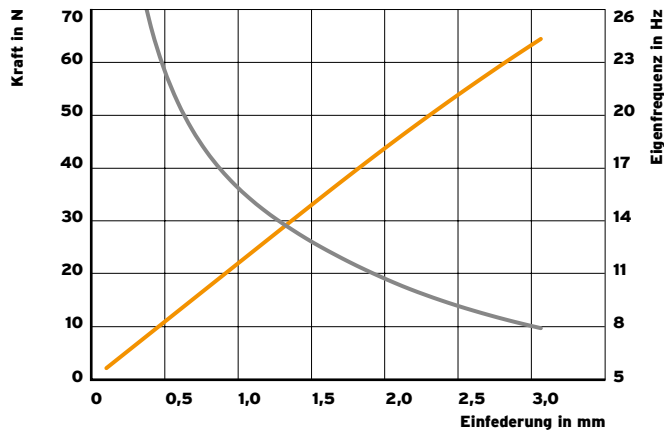
Isotop® MSN-DAMP B/B

(unbelastet)

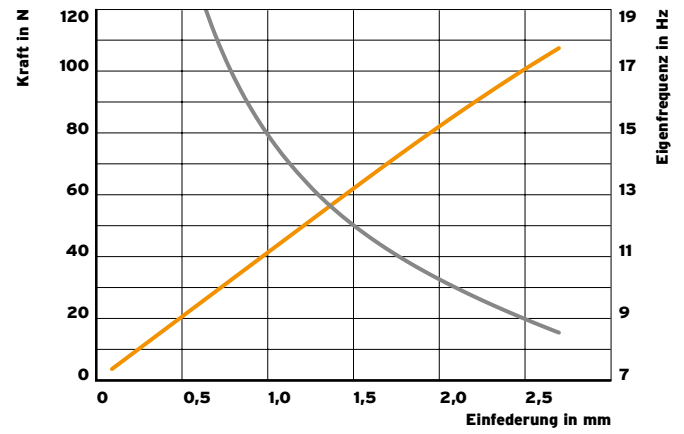


*Einschraubtiefe in das Innengewinde
max. ca. 15 mm

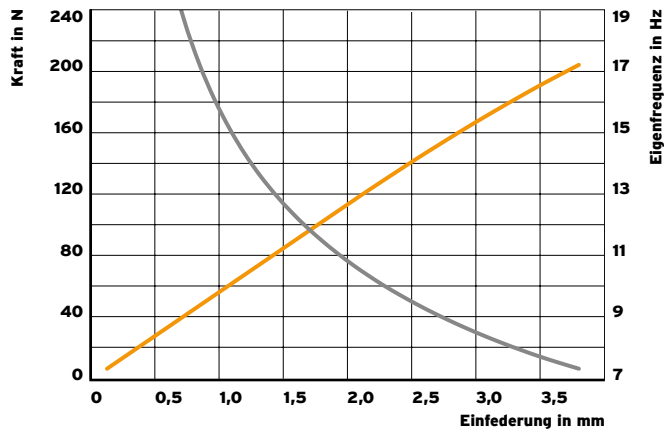
Isotop® MSN-DAMP 70



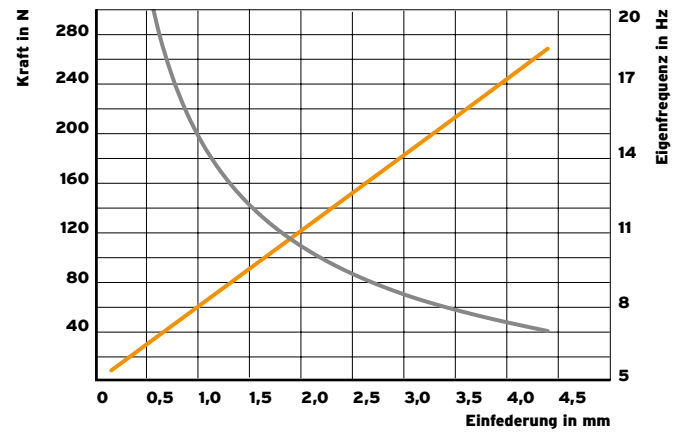
Isotop® MSN-DAMP 110



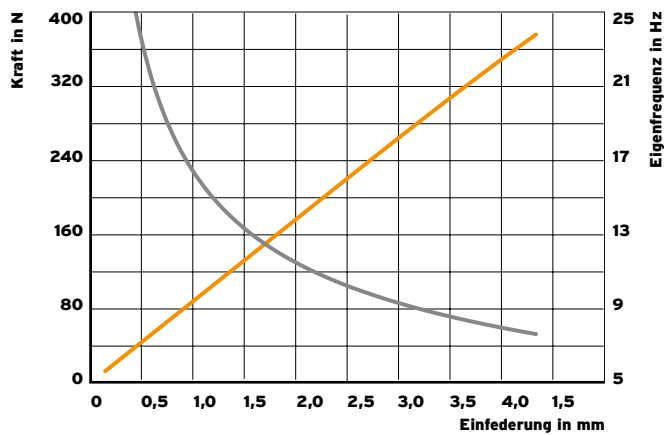
Isotop® MSN-DAMP 170



Isotop® MSN-DAMP 280



Isotop® MSN-DAMP 350



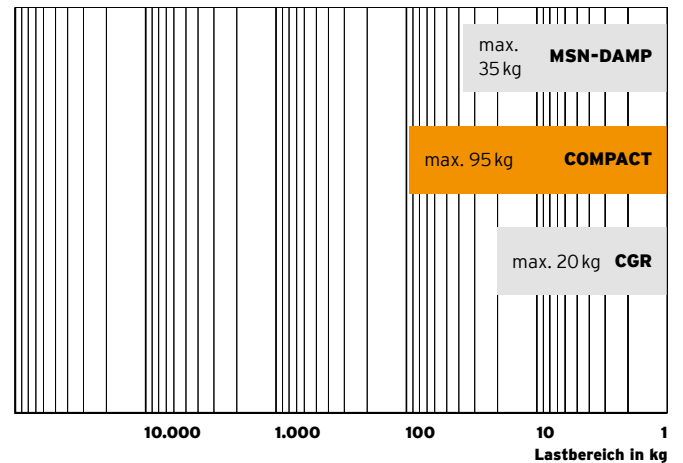
— Kraft in N
— Eigenfrequenz in Hz

ISOTOP® COMPACT



Isotop® Typenübersicht

Statischer Einsatzbereich



Beschreibung

| | |
|--------------------|--|
| Kategorie | Schwingungsdämpfer vier verschiedene Befestigungsoptionen |
| Material | Metallkappen aus Stahl 25 mm Sylomer® / Sylodyn® Isolierschicht |
| Abmessungen | laut Zeichnung |

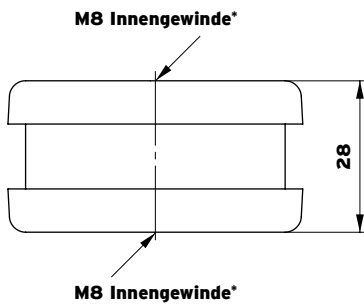
Produkteigenschaften

| | |
|-------------------------------------|----------------------------|
| Eigenfrequenz ab | 9,9 Hz |
| Lastbereich | 0-95 kg / 931 N |
| Bauhöhe unbelastet | 28 mm |
| Anschlussgewinde | laut Zeichnung |
| Beschichtung | Zink Nickel (Metallkappen) |
| Zulässiger Temperaturbereich | -30 °C bis +70 °C |
| Passendes Zubehör | - |

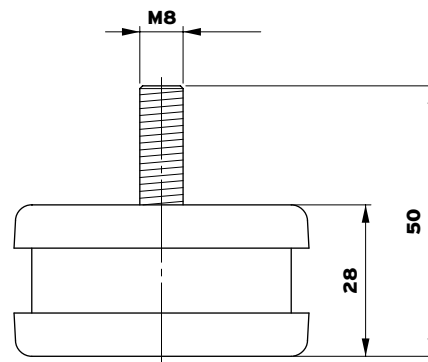


[getzner.com/
vibration-damper](https://www.getzner.com/vibration-damper)

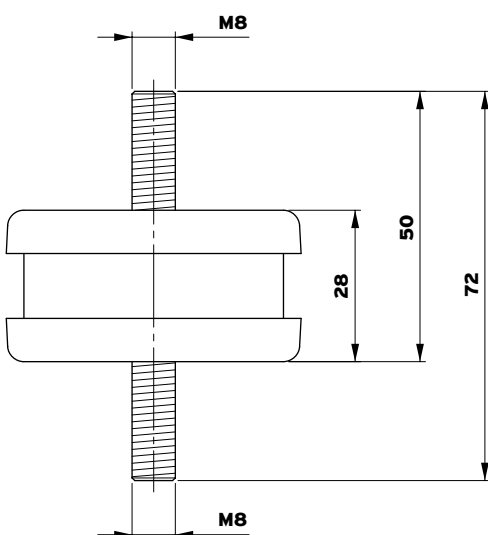
Isotop® COMPACT T/T
(unbelastet)



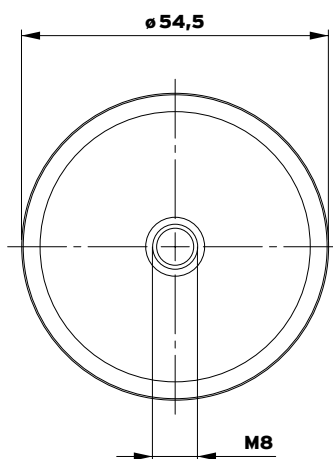
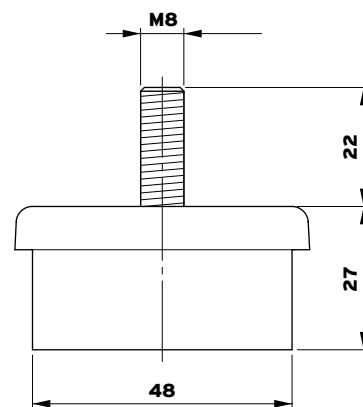
Isotop® COMPACT B/T
(unbelastet)



Isotop® COMPACT B/B
(unbelastet)

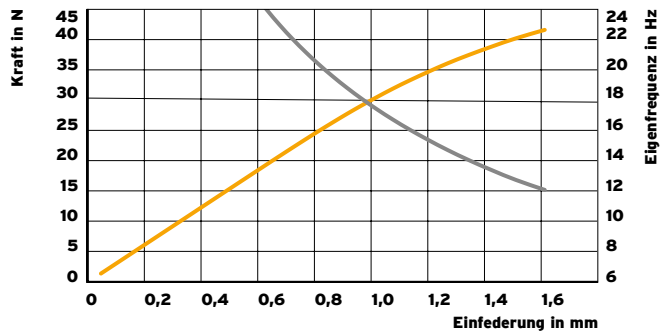


Isotop® COMPACT B/-
(unbelastet)

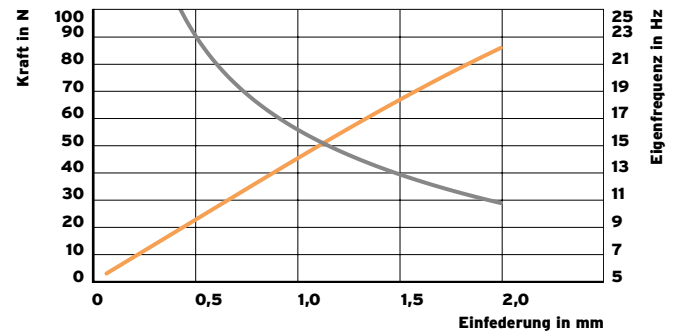


*Einschraubtiefe für Innengewinde
max. 7 mm

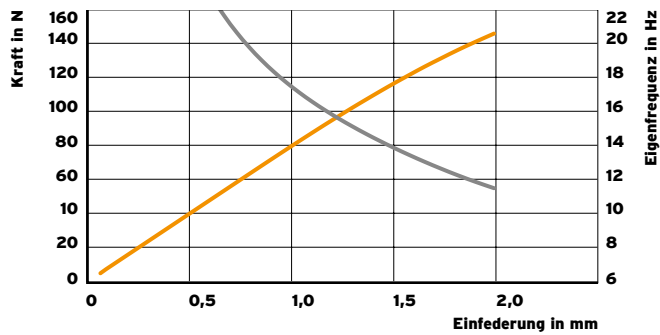
Isotop® COMPACT 4



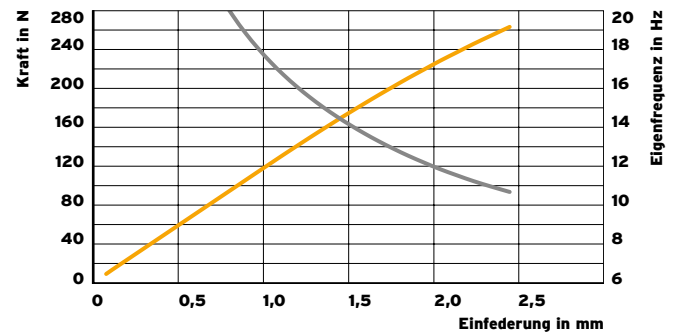
Isotop® COMPACT 9



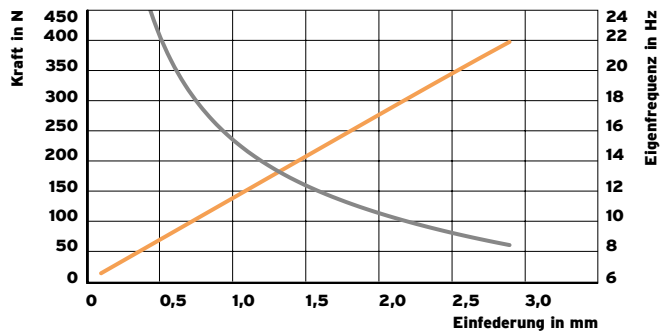
Isotop® COMPACT 15



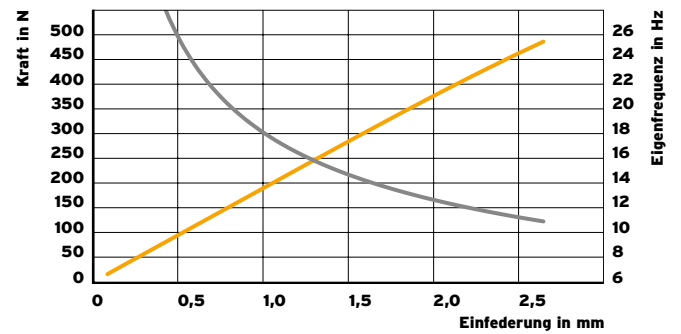
Isotop® COMPACT 20



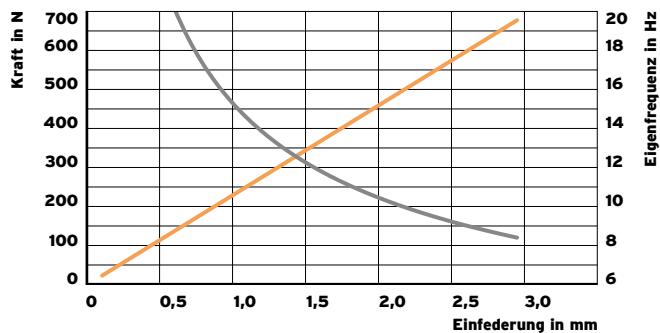
Isotop® COMPACT 40



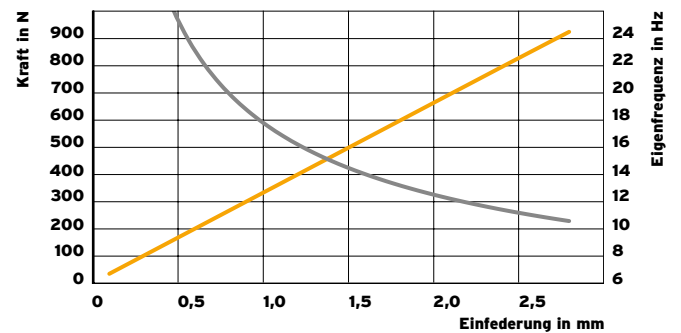
Isotop® COMPACT 50



Isotop® COMPACT 70



Isotop® COMPACT 100



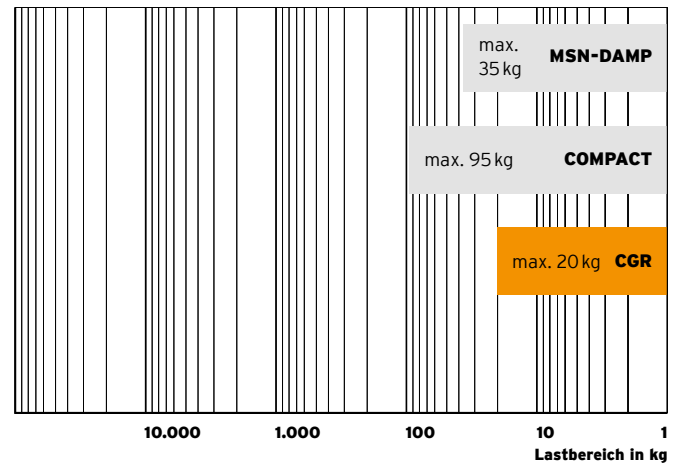
— Kraft in N — Eigenfrequenz in Hz

SYLOMER® COMPRESSOR GROMMET CGR



Isotop® Typenübersicht

Statischer Einsatzbereich



Beschreibung

| | |
|--------------------|--|
| Kategorie | Schwingungsdämpfer Kundenspezifische Ausführung möglich |
| Material | Aluminium (Hülse) 18 mm Sylomer® Isolierschicht |
| Abmessungen | laut Zeichnung |

Produkteigenschaften

| | |
|-------------------------------------|---------------------------|
| Eigenfrequenz ab | 12,7 Hz |
| Lastbereich | 0-20 kg / 196 N |
| Bauhöhe unbelastet | 25 mm |
| Anschlussgewinde | für M8 Schrauben geeignet |
| Beschichtung | - |
| Zulässiger Temperaturbereich | -30 °C bis +70 °C |
| Passendes Zubehör | - |



[getzner.com/
vibration-damper](https://www.getzner.com/vibration-damper)

Sylomer® COMPRESSOR GROMMET CGR
(unbelastet)

