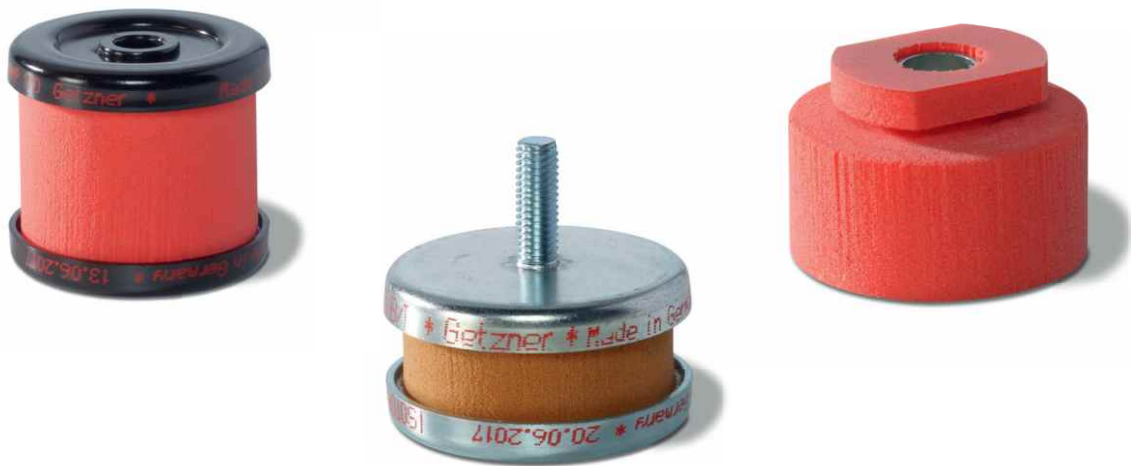


ISOTOP® SCHWINGUNGS- DÄMPFER

DATENBLATT



Mit unserem Auswahlprogramm EquipCalc finden Sie noch schneller jenes Isotop®-Maschinenlager, das am besten zu Ihrer Anwendung passt.



Jetzt online registrieren
apps.getzner.com

PRODUKTNUTZEN

- Optimale Standstabilität bei niedriger Eigenfrequenz
- Reduktion von Primär- und Sekundärschall
- Einfache Installation und Langlebigkeit

Alle Angaben und Daten beruhen auf unserem derzeitigen Wissensstand. Sie können als Rechen- bzw. Richtwerte herangezogen werden, unterliegen produkt- und anwendungsspezifischen Fertigungstoleranzen und stellen keine zugesicherten Eigenschaften dar. Die Werkstoffeigenschaften und deren Toleranzen variieren je nach Art der Anwendung und Beanspruchung und sind auf Anfrage bei Getzner erhältlich. Änderungen vorbehalten.

Weitere allgemeine Informationen siehe VDI Richtlinie 2062 sowie Glossar.
Weitere Kennwerte auf Anfrage.

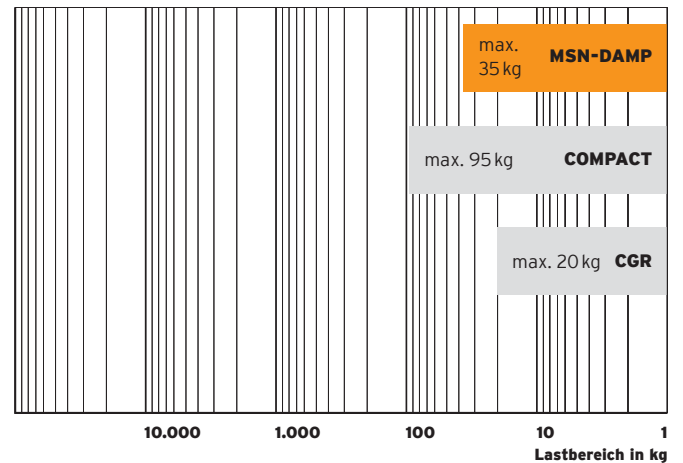
getzner

ISOTOP® MSN-DAMP



Isotop® Typenübersicht

Statischer Einsatzbereich



Beschreibung

Kategorie	Schwingungsdämpfer drei verschiedene Befestigungsoptionen
Material	Metallkappen aus Stahl 37,5 mm Sylomer® / Sylodyn® Isolierschicht
Abmessungen	laut Zeichnung

Produkteigenschaften

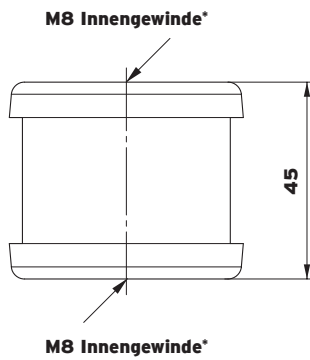
Eigenfrequenz ab	7,4 Hz
Lastbereich	0-35 kg / 343 N
Bauhöhe unbelastet	45 mm
Anschlussgewinde	laut Zeichnung
Beschichtung	Zink Nickel (Metallkappen)
Zulässiger Temperaturbereich	-30 °C bis +70 °C
Passendes Zubehör	-



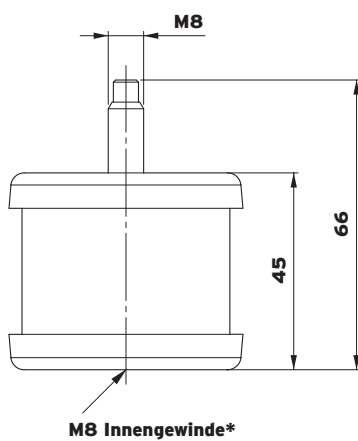
[getzner.com/
vibration-damper](https://www.getzner.com/vibration-damper)

by getzner
isotop®

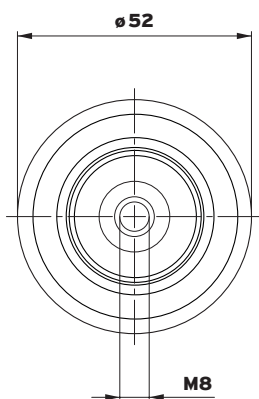
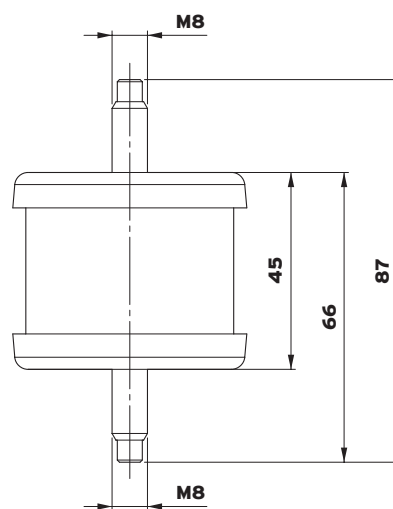
Isotop® MSN-DAMP T/T
(unbelastet)



Isotop® MSN-DAMP B/T
(unbelastet)

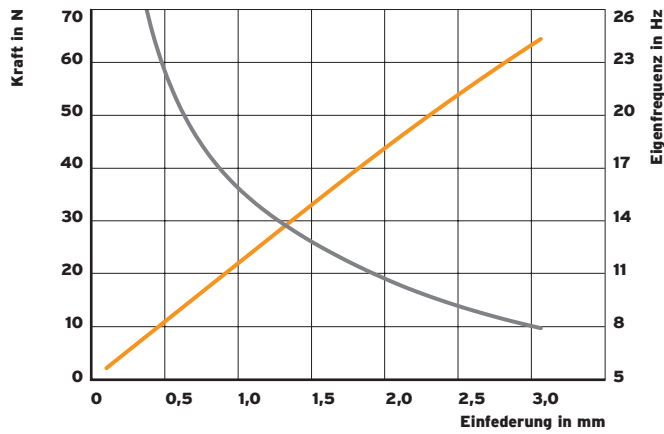


Isotop® MSN-DAMP B/B
(unbelastet)

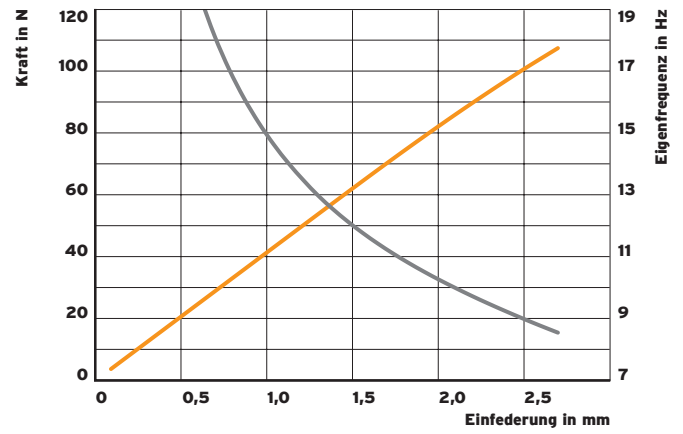


*Einschraubtiefe in das Innengewinde
max. ca. 15 mm

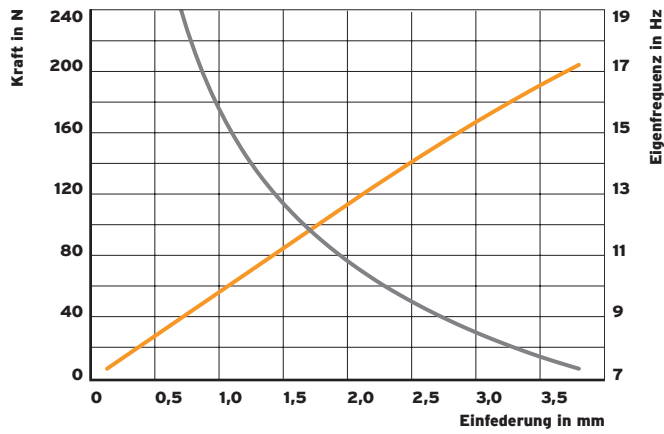
Isotop® MSN-DAMP 70



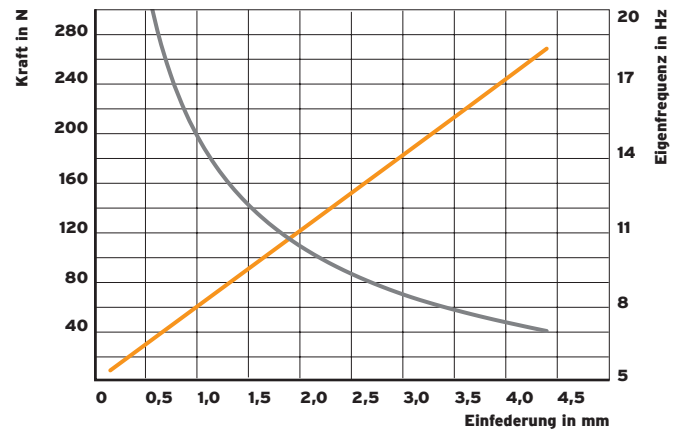
Isotop® MSN-DAMP 110



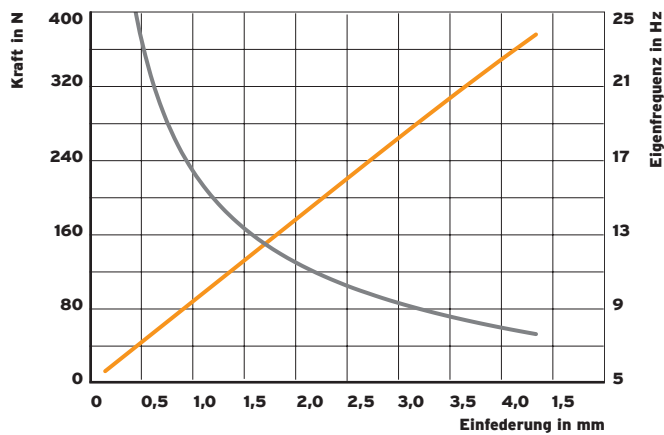
Isotop® MSN-DAMP 170



Isotop® MSN-DAMP 280



Isotop® MSN-DAMP 350



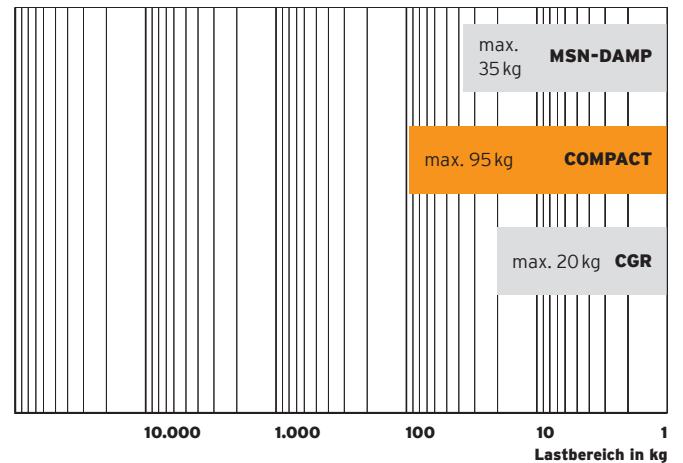
— Kraft in N
— Eigenfrequenz in Hz

ISOTOP® COMPACT



Isotop® Typenübersicht

Statischer Einsatzbereich



Beschreibung

Kategorie	Schwingungsdämpfer vier verschiedene Befestigungsoptionen
Material	Metallkappen aus Stahl 25 mm Sylomer® / Sylodyn® Isolierschicht
Abmessungen	laut Zeichnung

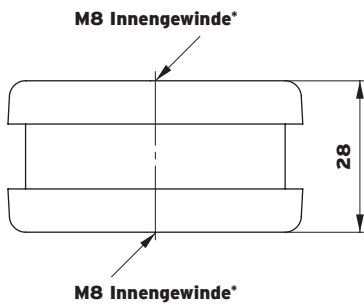
Produkteigenschaften

Eigenfrequenz ab	9,9 Hz
Lastbereich	0-95 kg / 931 N
Bauhöhe unbelastet	28 mm
Anschlussgewinde	laut Zeichnung
Beschichtung	Zink Nickel (Metallkappen)
Zulässiger Temperaturbereich	-30 °C bis +70 °C
Passendes Zubehör	-

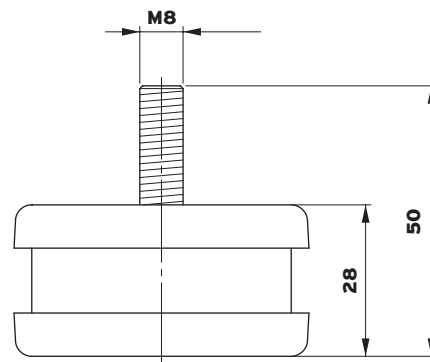


[getzner.com/
vibration-damper](https://www.getzner.com/vibration-damper)

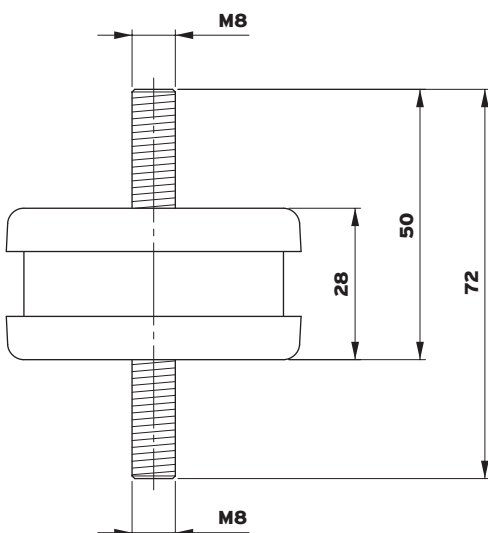
Isotop® COMPACT T/T
(unbelastet)



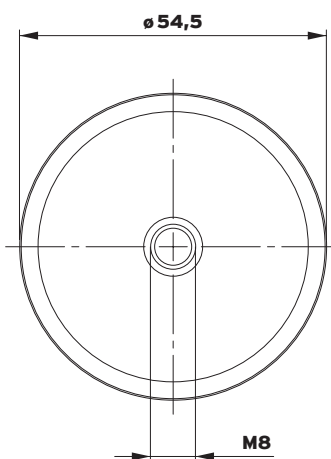
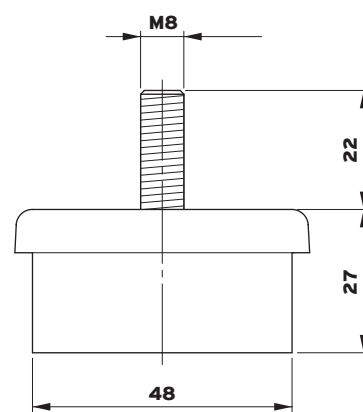
Isotop® COMPACT B/T
(unbelastet)



Isotop® COMPACT B/B
(unbelastet)

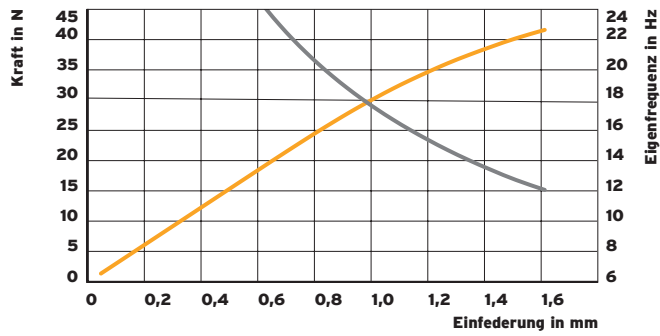


Isotop® COMPACT B/-
(unbelastet)

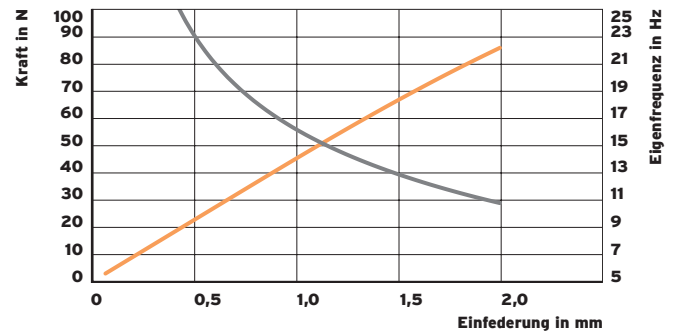


*Einschraubtiefe für Innengewinde
max. 7 mm

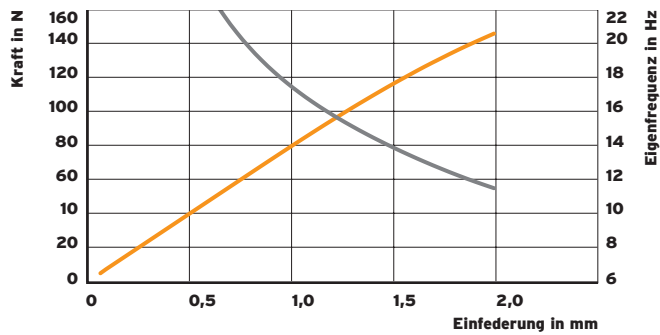
Isotop® COMPACT 4



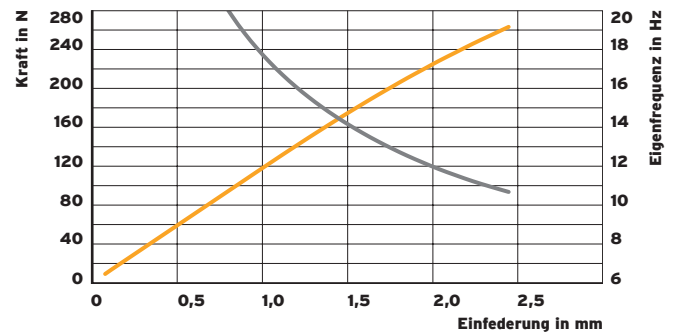
Isotop® COMPACT 9



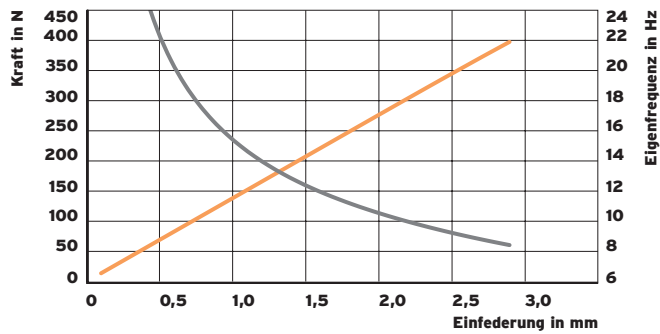
Isotop® COMPACT 15



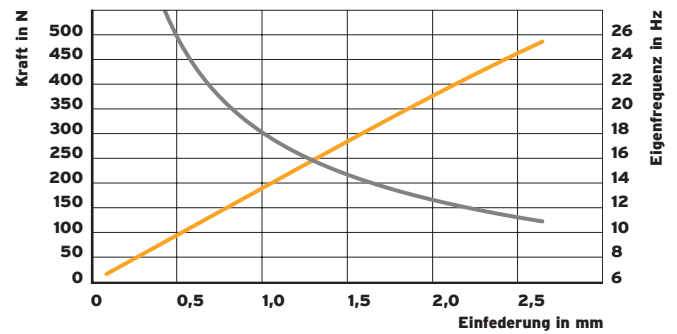
Isotop® COMPACT 20



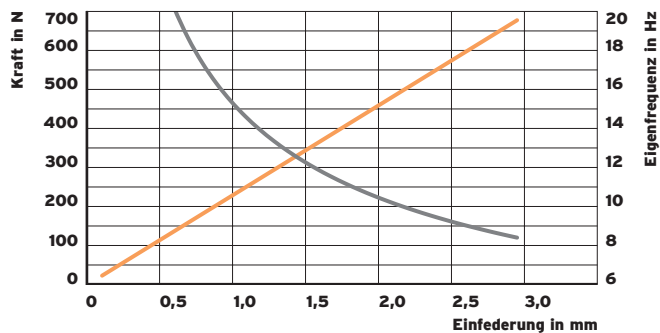
Isotop® COMPACT 40



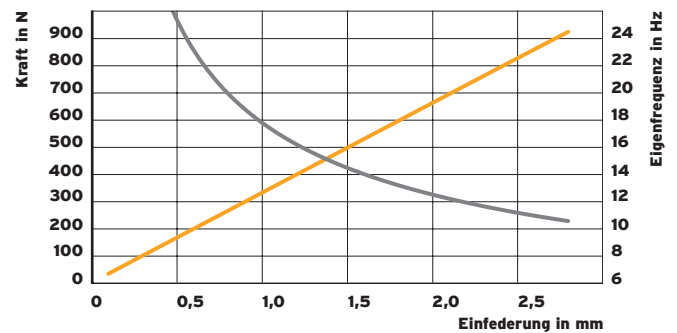
Isotop® COMPACT 50



Isotop® COMPACT 70

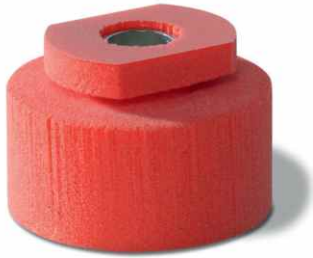


Isotop® COMPACT 100



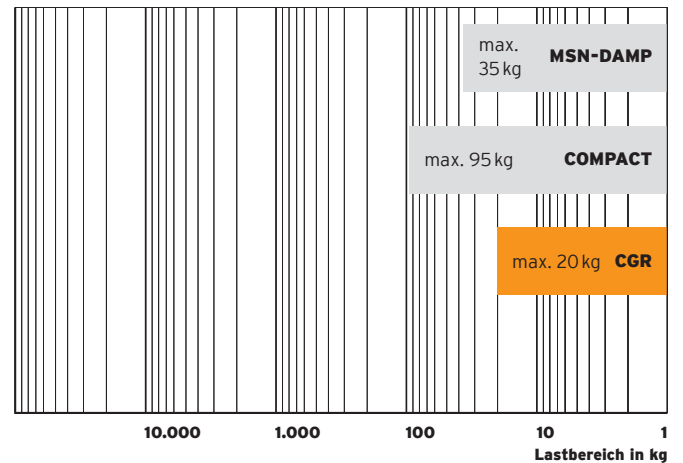
— Kraft in N — Eigenfrequenz in Hz

SYLOMER® COMPRESSOR GROMMET CGR



Isotop® Typenübersicht

Statischer Einsatzbereich



Beschreibung

Kategorie	Schwingungsdämpfer Kundenspezifische Ausführung möglich
Material	Aluminium (Hülse) 18 mm Sylomer® Isolierschicht
Abmessungen	laut Zeichnung

Produkteigenschaften

Eigenfrequenz ab	12,7 Hz
Lastbereich	0-20 kg / 196 N
Bauhöhe unbelastet	25 mm
Anschlussgewinde	für M8 Schrauben geeignet
Beschichtung	-
Zulässiger Temperaturbereich	-30 °C bis +70 °C
Passendes Zubehör	-



[getzner.com/
vibration-damper](https://www.getzner.com/vibration-damper)

Sylomer® COMPRESSOR GROMMET CGR
(unbelastet)

