

ISOTOP® SANDWICH-ELEMENTE

DATENBLATT



Mit unserem Auswahlprogramm EquipCalc finden Sie noch schneller jenes Isotop®-Maschinenlager, das am besten zu Ihrer Anwendung passt.



Jetzt online registrieren
apps.getzner.com

PRODUKTNUTZEN

- Hohe strukturelle Festigkeit trotz geringem Gewicht durch Kombination aus festen Druckverteiplatten und leichten Isolierschichten
- Hervorragende akustische Isoliereigenschaften – ideal für Anwendungen, bei denen Schallschutz wichtig ist
- Einfache Installation, geringer Wartungsaufwand und damit verbundene niedrigere Betriebskosten

Alle Angaben und Daten beruhen auf unserem derzeitigen Wissensstand. Sie können als Rechen- bzw. Richtwerte herangezogen werden, unterliegen produkt- und anwendungsspezifischen Fertigungstoleranzen und stellen keine zugesicherten Eigenschaften dar. Die Werkstoffeigenschaften und deren Toleranzen variieren je nach Art der Anwendung und Beanspruchung und sind auf Anfrage bei Getzner erhältlich. Änderungen vorbehalten.

Weitere allgemeine Informationen siehe VDI Richtlinie 2062 sowie Glossar.
Weitere Kennwerte auf Anfrage.

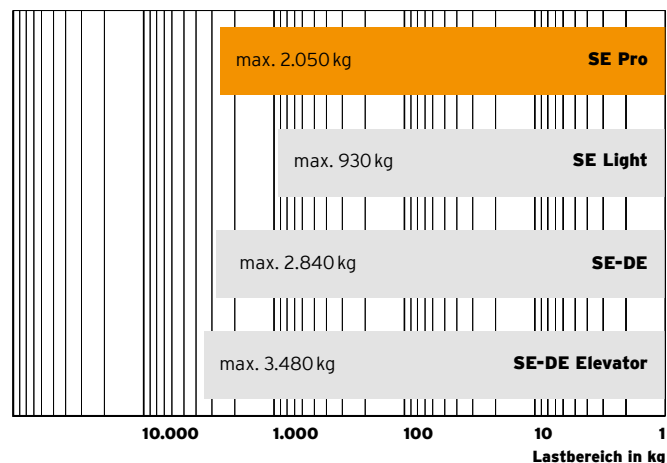
getzner

ISOTOP® SE PRO



Isotop® Typenübersicht

Statischer Einsatzbereich



Beschreibung

Kategorie	Sandwichelement
Material	4 mm Sylomer Antirutschplatte 10 mm Stahl Druckplatte 37,5 mm Sylomer® / Sylodyn® Isolierschicht
Abmessungen	51,5 × 150 × 150 mm

Produkteigenschaften

Eigenfrequenz ab	7,5 Hz
Lastbereich	0-2.050 kg / 20.111 N
Bauhöhe unbelastet	51,5 mm
Anschlussgewinde	M12 Innengewinde
Beschichtung	feuerverzinkt
Zulässiger Temperaturbereich	-30 °C bis +70 °C
Passendes Zubehör	vormontierte Fußplatte auf Anfrage

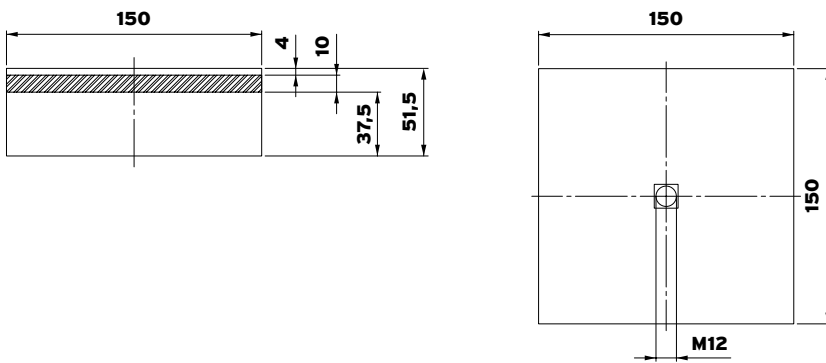


[getzner.com/
sandwich-pads](https://www.getzner.com/sandwich-pads)

by getzner
isotop®

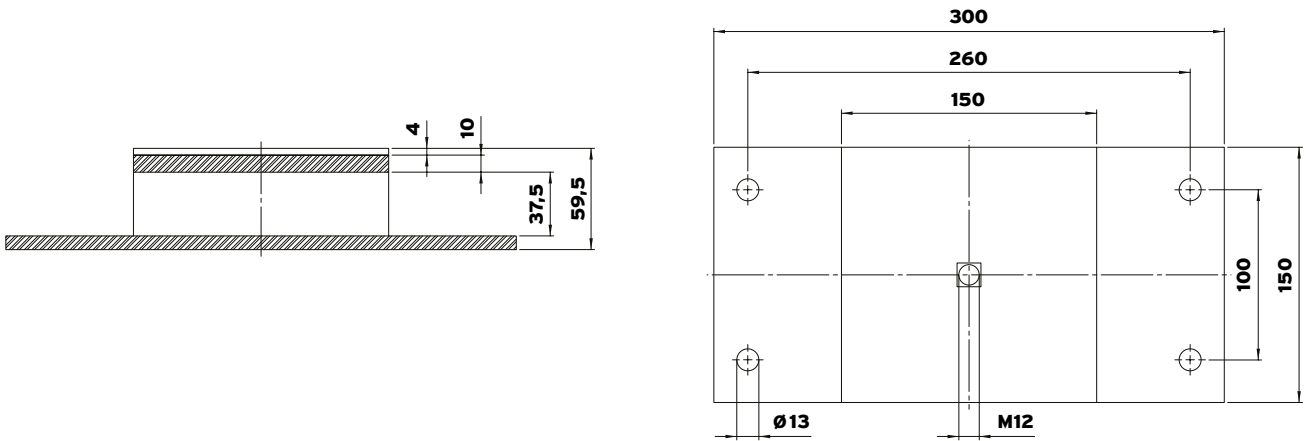
Isotop® SE Pro

(unbelastet)

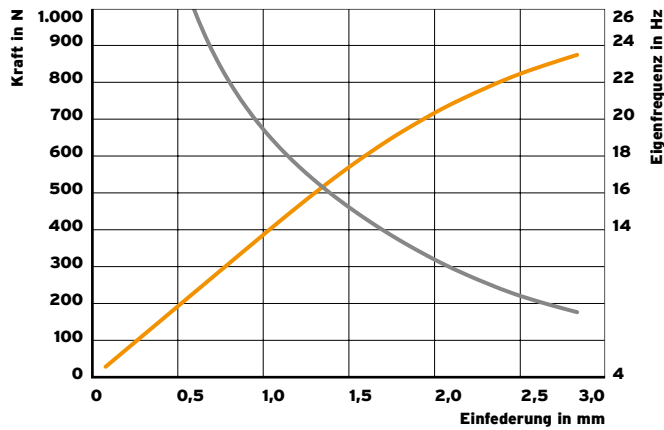


Isotop® SE Pro mit Fußplatte

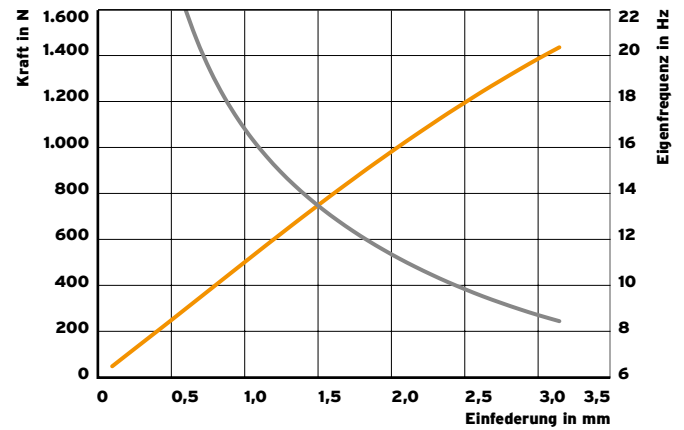
(unbelastet)



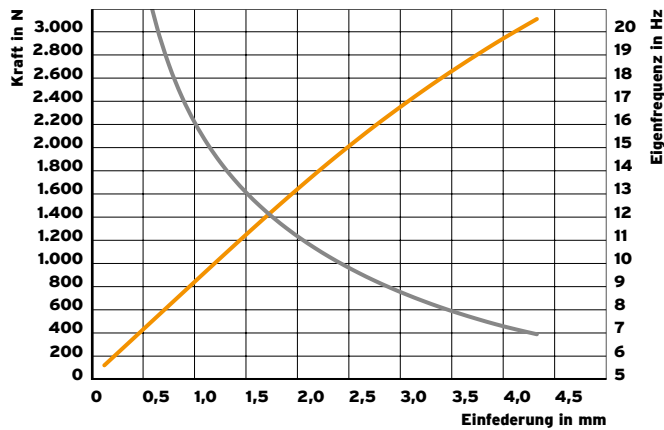
Isotop® SE Pro 9-1



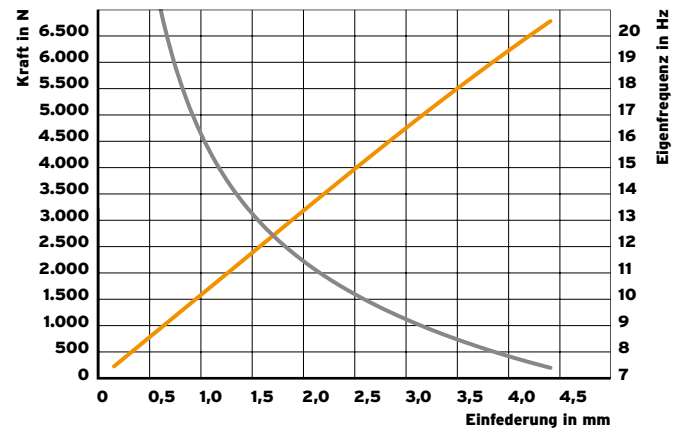
Isotop® SE Pro 14-1



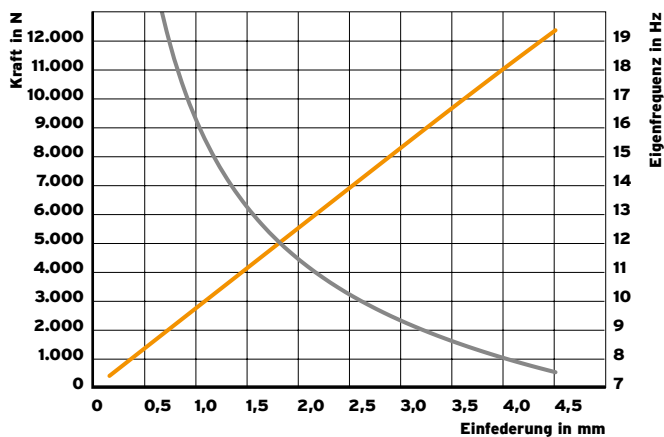
Isotop® SE Pro 28-1



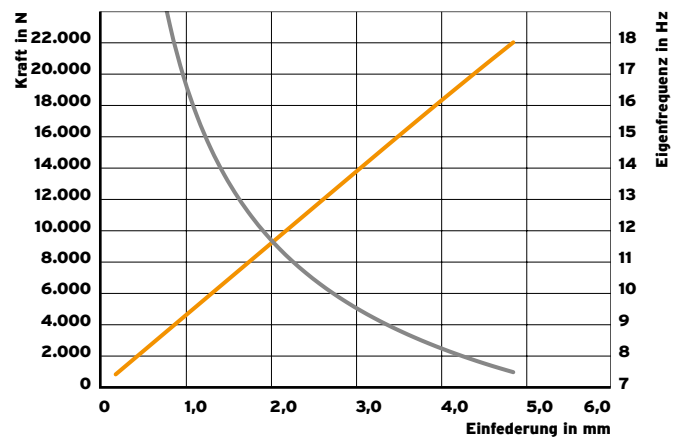
Isotop® SE Pro 67-1



Isotop® SE Pro 133-1



Isotop® SE Pro 225-1



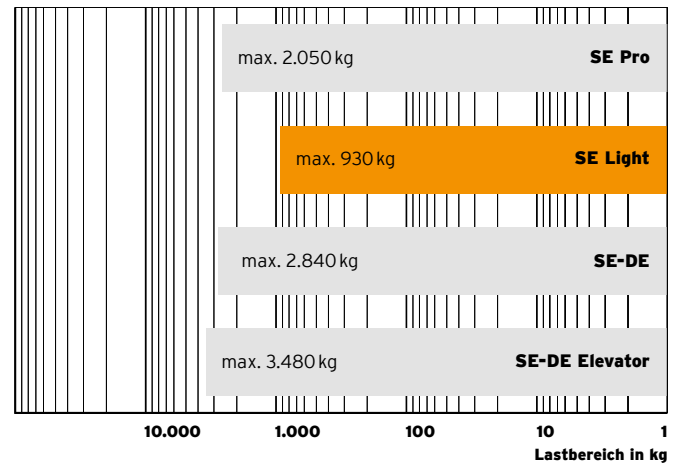
— Kraft in N
— Eigenfrequenz in Hz

ISOTOP® SE LIGHT



Isotop® Typenübersicht

Statischer Einsatzbereich



Beschreibung

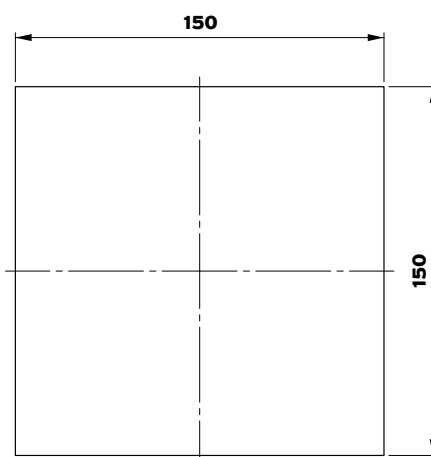
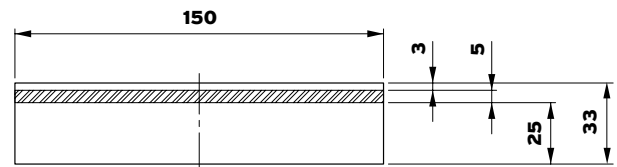
Kategorie	Sandwichelement
Material	3 mm Sylomer® Antirutschplatte 5 mm Stahl Druckplatte 25 mm Sylomer® Isolierschicht
Abmessungen	33 × 150 × 150 mm

Produkteigenschaften

Eigenfrequenz ab	10,8 Hz
Lastbereich	0-930 kg / 9.123 N
Bauhöhe unbelastet	33 mm
Anschlussgewinde	-
Beschichtung	feuerverzinkt
Zulässiger Temperaturbereich	-30 °C bis +70 °C
Passendes Zubehör	-

Isotop® SE Light

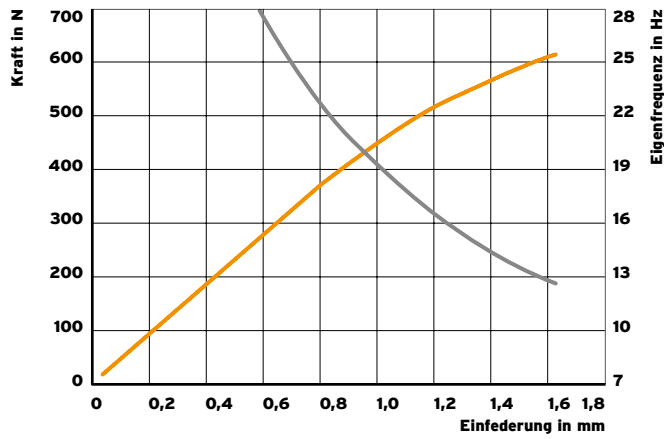
(unbelastet)



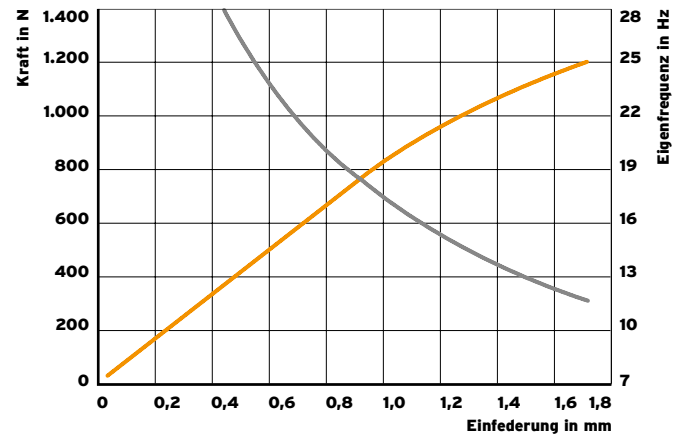
getzner.com/
sandwich-pads

by getzner
isotop®

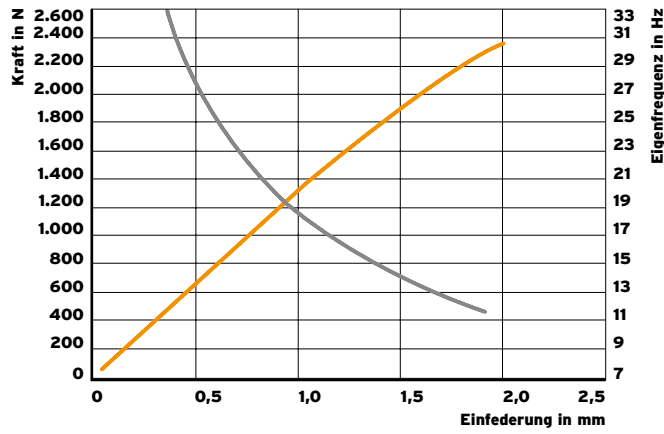
Isotop® SE Light 6-1



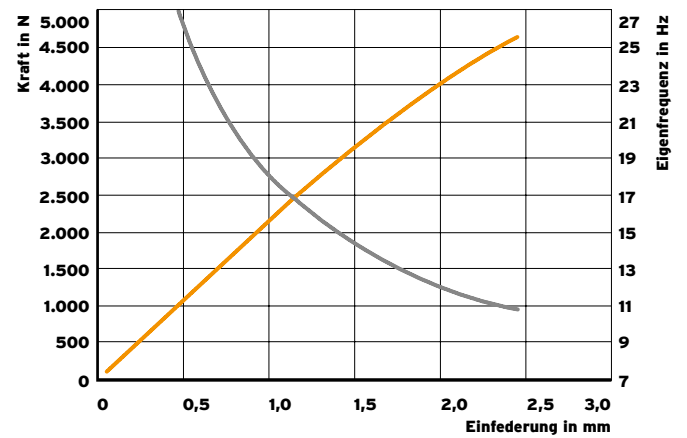
Isotop® SE Light 12-1



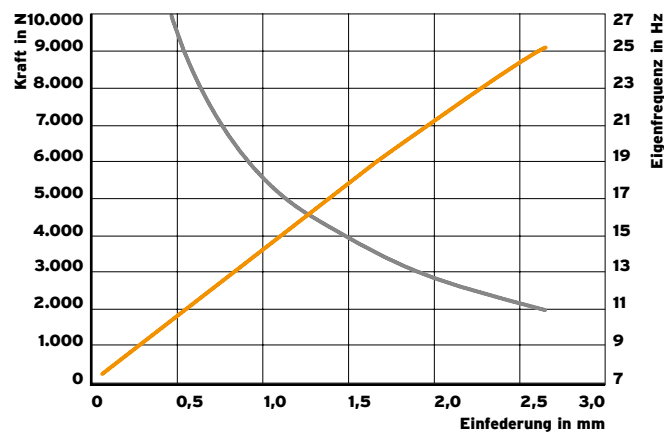
Isotop® SE Light 24-1



Isotop® SE Light 47-1



Isotop® SE Light 93-1



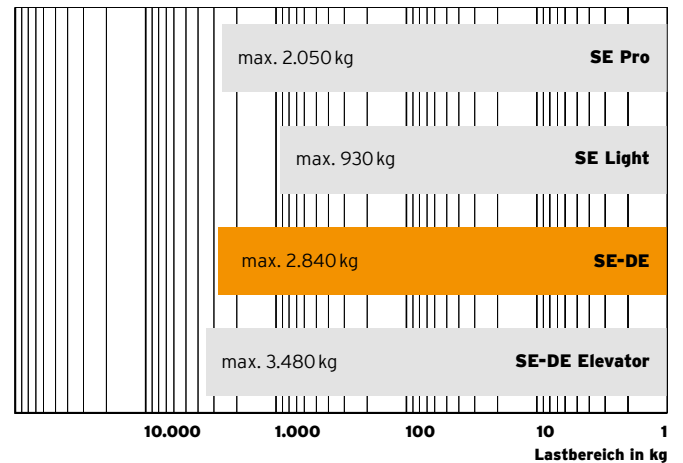
— Kraft in N
— Eigenfrequenz in Hz

ISOTOP® SE-DE



Isotop® Typenübersicht

Statischer Einsatzbereich



Beschreibung

Kategorie	Sandwichelement Kategorie EL-3 nach DIN 8989 (VDI2566)
Material	4 mm Sylomer® Antirutschplatte 10 mm Stahl Druckplatte 60 mm Beruhigungsmasse 75 mm Sylomer® / Sylodyn® Isolierschicht
Abmessungen	149 × 200 × 150 mm

Produkteigenschaften

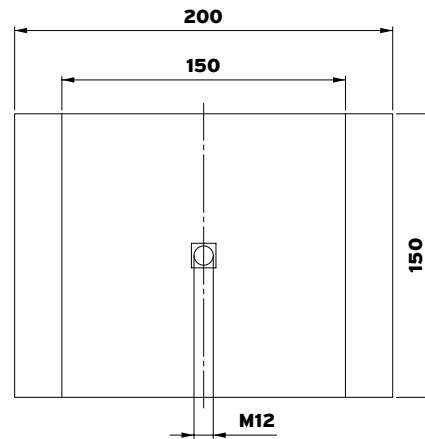
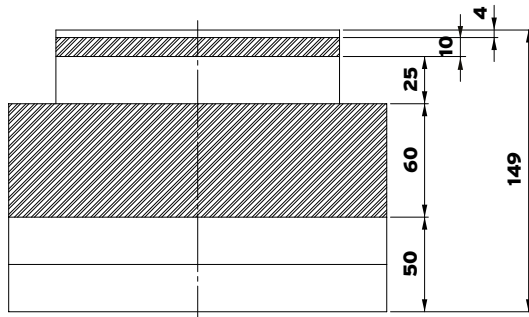
Eigenfrequenz ab	5,7 Hz
Lastbereich	0-2.840 kg / 27.860 N
Bauhöhe unbelastet	149 mm
Anschlussgewinde	M12 Innengewinde
Beschichtung	feuerverzinkt
Zulässiger Temperaturbereich	-30 °C bis +70 °C
Passendes Zubehör	-



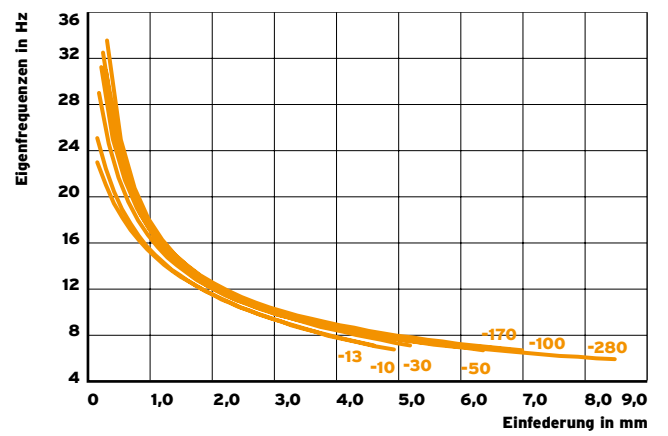
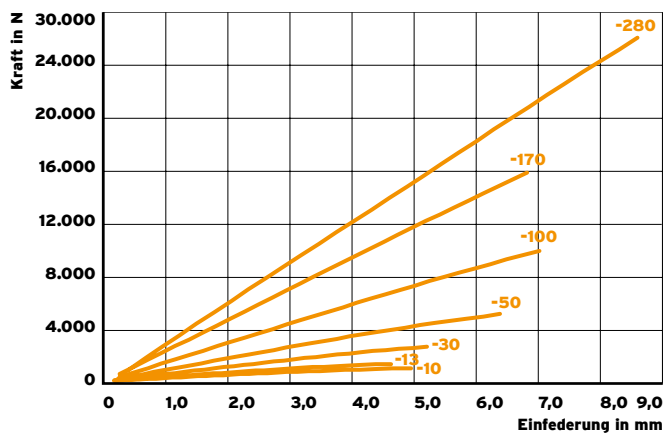
[getzner.com/
sandwich-pads](https://www.getzner.com/sandwich-pads)

by getzner
isotop®

Isotop® SE-DE mit Antirutschmatte
(unbelastet)



Isotop® SE-DE

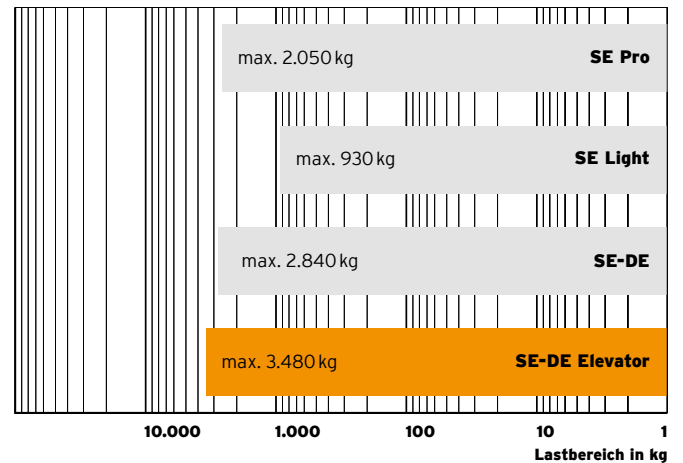


ISOTOP® SE-DE ELEVATOR



Isotop® Typenübersicht

Statischer Einsatzbereich



Beschreibung

Kategorie	Sandwichelement Kategorie EL-3 nach DIN 8989 (VDI2566)
Material	4 mm Sylomer® Antirutschplatte 10 mm Stahl Druckplatte 60 mm Beruhigungsmasse 37 mm Sylomer® / Sylodyn® Isolierschicht
Abmessungen	111 × 200 × 150 mm

Produkteigenschaften

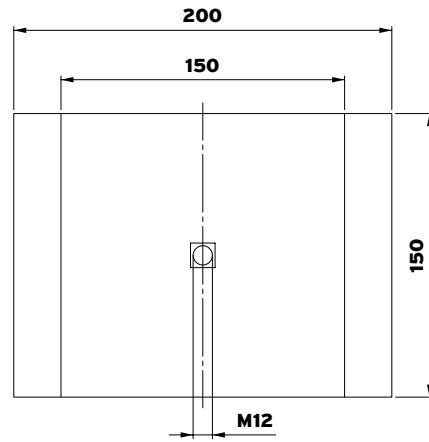
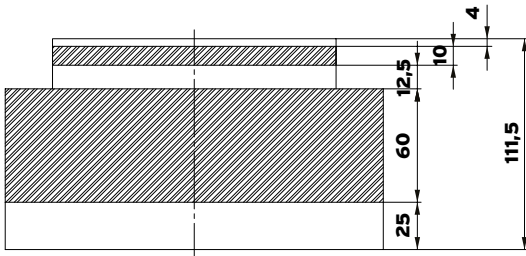
Eigenfrequenz ab	8,8 Hz
Lastbereich	0-3.480 kg / 34.138 N
Bauhöhe unbelastet	111 mm
Anschlussgewinde	M12 Innengewinde
Beschichtung	feuerverzinkt
Zulässiger Temperaturbereich	-30 °C bis +70 °C
Passendes Zubehör	-



[getzner.com/
sandwich-pads](https://www.getzner.com/sandwich-pads)

by getzner
isotop®

Isotop® SE-DE Elevator mit Antirutschmatte
(unbelastet)



Isotop® SE-DE Elevator

