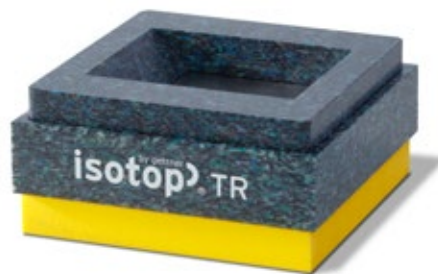


ISOTOP® MASCHINENFÜSSE

DATENBLATT



Mit unserem Auswahlprogramm EquipCalc finden Sie noch schneller jenes Isotop®-Maschinenlager, das am besten zu Ihrer Anwendung passt.



Jetzt online registrieren
apps.getzner.com

PRODUKTNUTZEN

- Effektive Dämpfung durch hochwertiges Polyurethan
- Hohe chemische Beständigkeit gegenüber Betriebsstoffen
- Einfache und präzise Höhenverstellung für optimale Maschinenstabilität

Alle Angaben und Daten beruhen auf unserem derzeitigen Wissensstand. Sie können als Rechen- bzw. Richtwerte herangezogen werden, unterliegen produkt- und anwendungsspezifischen Fertigungstoleranzen und stellen keine zugesicherten Eigenschaften dar. Die Werkstoffeigenschaften und deren Toleranzen variieren je nach Art der Anwendung und Beanspruchung und sind auf Anfrage bei Getzner erhältlich. Änderungen vorbehalten.

Weitere allgemeine Informationen siehe VDI Richtlinie 2062 sowie Glossar.
Weitere Kennwerte auf Anfrage.

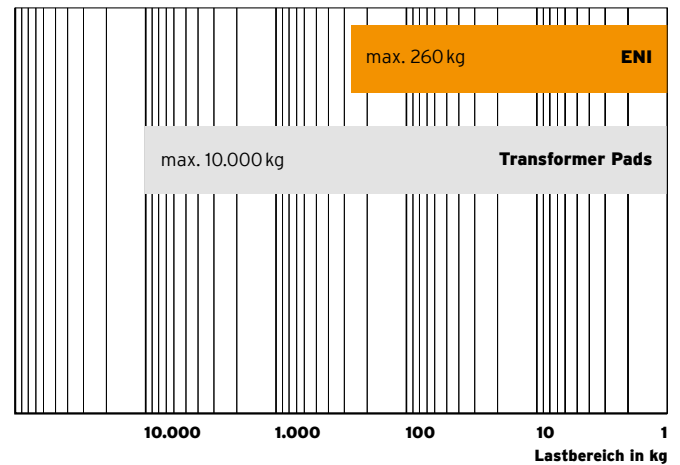
getzner

ISOTOP® ENI



Isotop® Typenübersicht

Statischer Einsatzbereich



Beschreibung

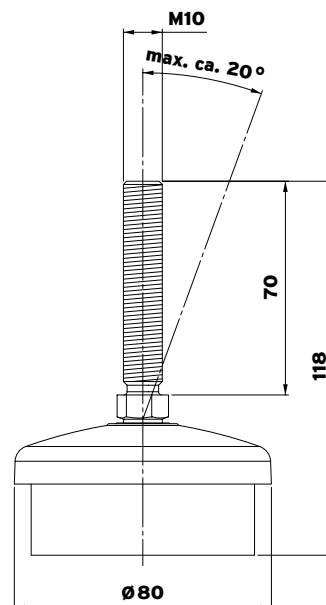
Kategorie	Maschinenfuß
Material	Stahlgewindestange Polyamid Druckplatte 25 mm Sylomer®/Sylodyn®
Abmessungen	H 118 mm / D 80 mm

Produkteigenschaften

Eigenfrequenz ab	9,7 Hz
Lastbereich	0-260 kg / 2.551 N
Bauhöhe unbelastet	118 mm
Anschlussgewinde	M10 Außengewinde
Beschichtung	verzinkt
Zulässiger Temperaturbereich	-30 °C bis +70 °C
Passendes Zubehör	-

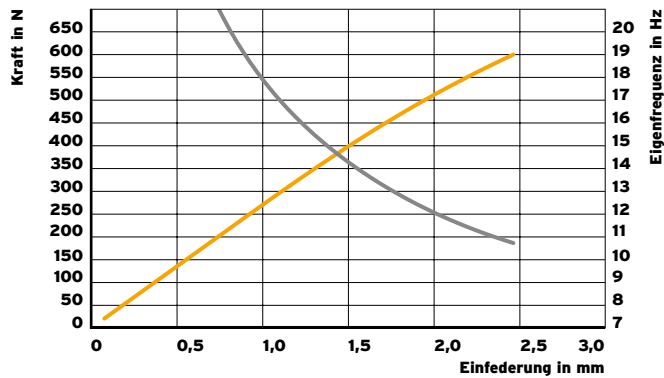
Isotop® ENI

(unbelastet)

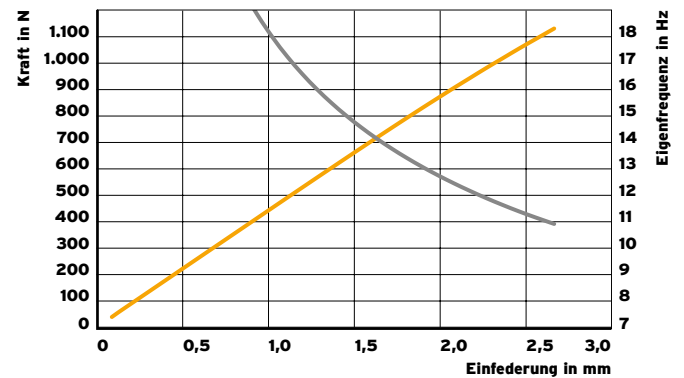


[getzner.com/
machine-mounts](https://www.getzner.com/machine-mounts)

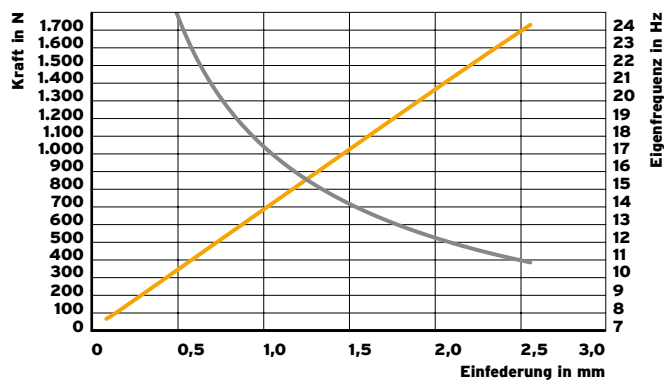
Isotop® ENI 60-25-80



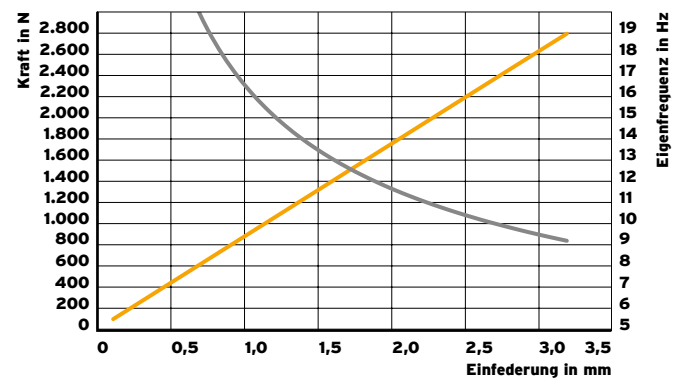
Isotop® ENI 115-25-80



Isotop® ENI 175-25-80

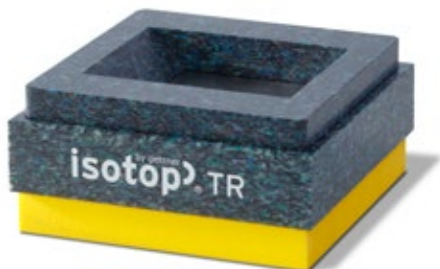


Isotop® ENI 285-25-80



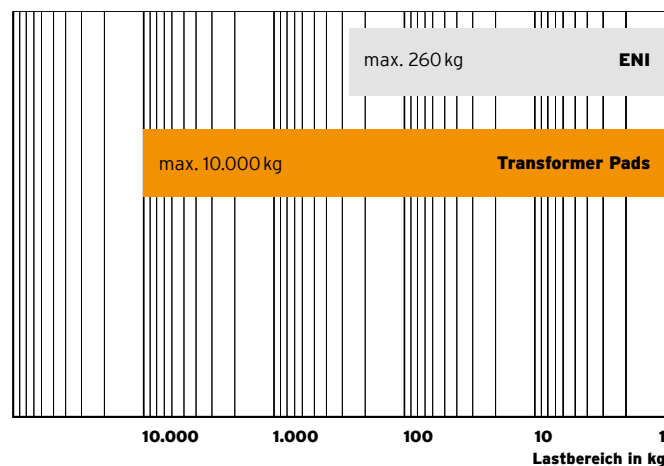
— Kraft in N
— Eigenfrequenz in Hz

ISOTOP® TRANSFORMER PAD TR



Isotop® Typenübersicht

Statischer Einsatzbereich



Beschreibung

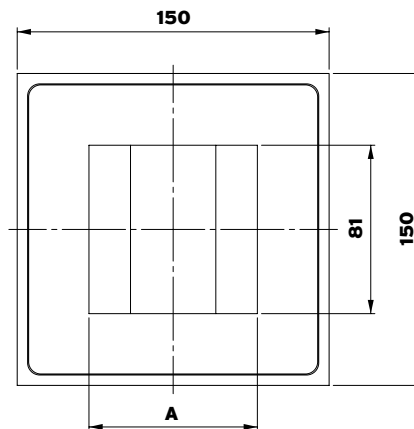
Kategorie	Maschinenfuß für Transformatoren
Material	Polyethylen Edelstahl Druckplatte 37,5 mm Sylodyn® Isolierschicht
Abmessungen	69 × 150 × 150 mm

Produkteigenschaften

Eigenfrequenz ab	8,5 Hz
Lastbereich	0-10.000 kg / 98.100 N
Bauhöhe unbelastet	69 mm
Anschlussgewinde	-
Beschichtung	-
Zulässiger Temperaturbereich	-30 °C bis +70 °C
Passendes Zubehör	-

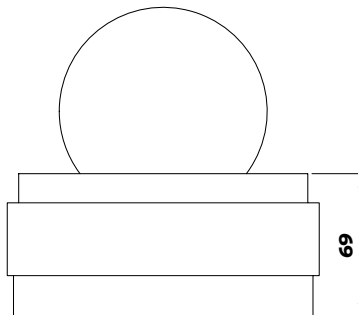
Isotop® Transformer Pad TR

(unbelastet)



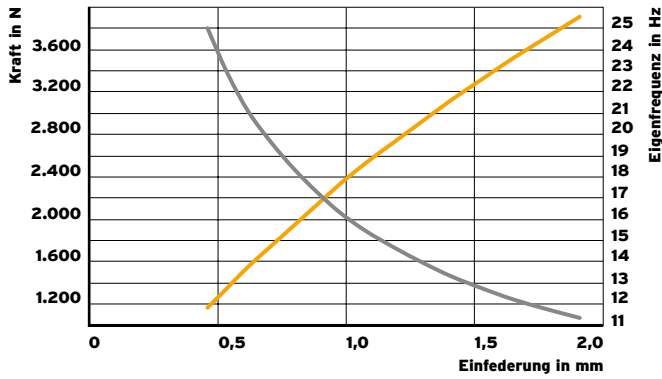
Dimension Inlay (A):

TR-xxx-100 A = 81 mm
 TR-xxx-150 A = 105 mm
 TR-xxx-200A = 119 mm

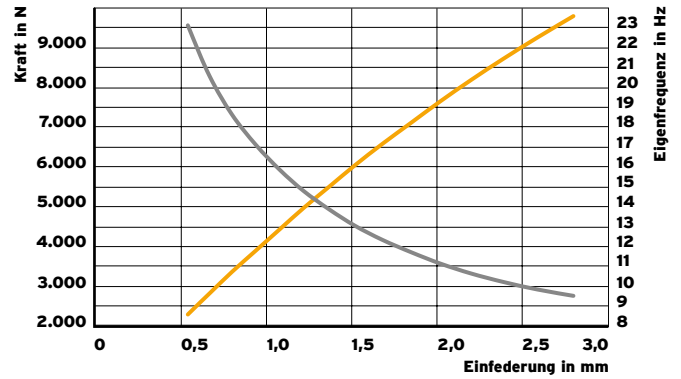


getzner.com/
machine-mounts

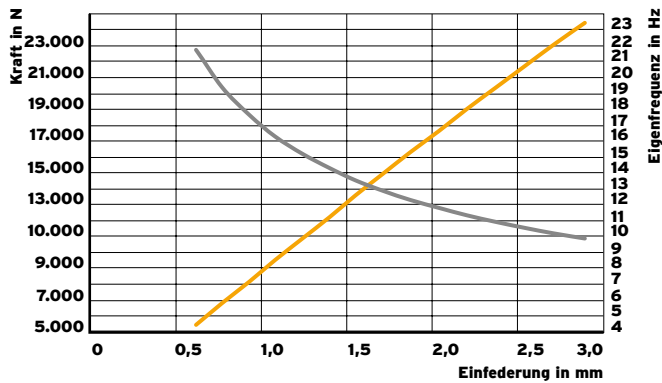
TR-400



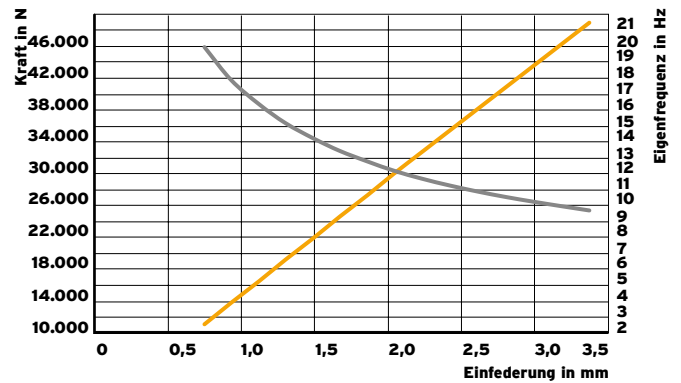
TR-1000



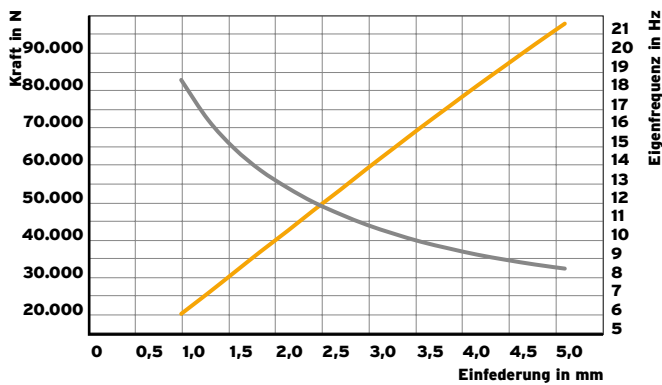
TR-2500



TR-5000



TR-10000



— Kraft in N
— Eigenfrequenz in Hz