

ISOTOP® STAHLFEDERN

DATENBLATT



Mit unserem Auswahlprogramm EquipCalc finden Sie noch schneller jenes Isotop®-Maschinenlager, das am besten zu Ihrer Anwendung passt.



Jetzt online registrieren
apps.getzner.com

PRODUKTNUTZEN

- Hohe Isolationseigenschaften durch ihre niedrige Eigenfrequenz.
- Optimal für Anwendungen mit niedrigen Erregerfrequenzen in industriellen Umgebungen.
- Die einheitlichen Bauhöhen innerhalb der Produktfamilie bieten Vorteile bei der Installation und reduzieren den Aufwand bei der Neukonzeption von Anlagen.

Alle Angaben und Daten beruhen auf unserem derzeitigen Wissensstand. Sie können als Rechen- bzw. Richtwerte herangezogen werden, unterliegen produkt- und anwendungsspezifischen Fertigungstoleranzen und stellen keine zugesicherten Eigenschaften dar. Die Werkstoffeigenschaften und deren Toleranzen variieren je nach Art der Anwendung und Beanspruchung und sind auf Anfrage bei Getzner erhältlich. Änderungen vorbehalten.

Weitere allgemeine Informationen siehe VDI Richtlinie 2062 sowie Glossar.
Weitere Kennwerte auf Anfrage.

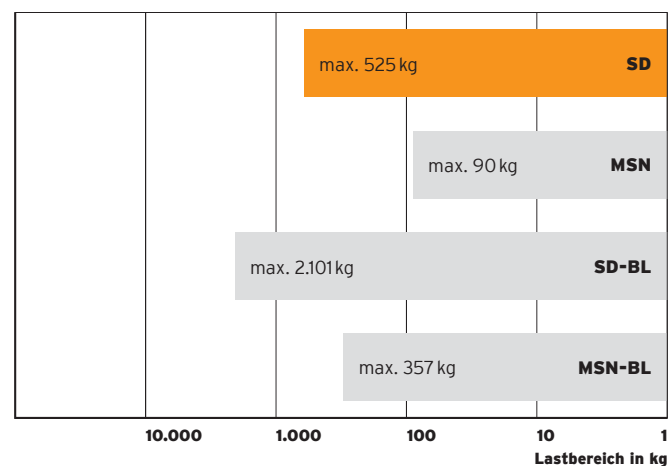
getzner

ISOTOP® SD



Isotop® Stahlfedern Typenübersicht

Statischer Einsatzbereich



Beschreibung

Kategorie	Stahlfeder Auslegung laut DIN EN 13906-1
Material	Metallkappen aus Stahl, Federstahl
Beschichtung	galvanisch verzinkt alternativ kathodisch tauchlackiert
Zulässiger Temperaturbereich	-30 °C bis +70 °C
Abmessungen (unbelastet)	H 94 mm / D 70 mm

Produkteigenschaften

Eigenfrequenz ab	3,2 Hz
Lastbereich bis	525 kg / 5.150 N
Anschlussgewinde	M10 Innengewinde
Passendes Zubehör	Isotop® FP/K 1-9 ¹ Isotop® FP/K 1-9 KTL ¹ Isotop® FP 1-9 ² Isotop® FP 1-9 KTL ² Isotop® NV 1-9

¹ inkl. M10-Verbindungsschrauben zwischen Fußplatte und Feder

² ohne M10-Verbindungsschrauben zwischen Fußplatte und Feder



getzner.com/
spring-mounts



Type	Max. Belastung		Bestell-Nr.
	in kg	in N	
SD-Federelement verzinkt			
Isotop® SD 1	20	196	39443
Isotop® SD 2	33	324	39444
Isotop® SD 3	52	510	39003
Isotop® SD 4	82	804	39455
Isotop® SD 5	123	1.206	39004
Isotop® SD 6	195	1.913	39456
Isotop® SD 7	310	3.041	39457
Isotop® SD 8	420	4.120	39458
Isotop® SD 9	525	5.150	39459



SD-Federelement KTL			
Isotop® SD 1 KTL	20	196	39460
Isotop® SD 2 KTL	33	324	39461
Isotop® SD 3 KTL	52	510	39462
Isotop® SD 4 KTL	82	804	39463
Isotop® SD 5 KTL	123	1.206	39464
Isotop® SD 6 KTL	195	1.913	39465
Isotop® SD 7 KTL	310	3.041	39466
Isotop® SD 8 KTL	420	4.120	39467
Isotop® SD 9 KTL	525	5.150	39468



Fußplatte FP/K mit Dämpferelement für SD			
Isotop® FP/K 1-9		für SD 1 bis 9	38216
Isotop® FP/K 1-9 KTL		für SD 1 bis 9	39158

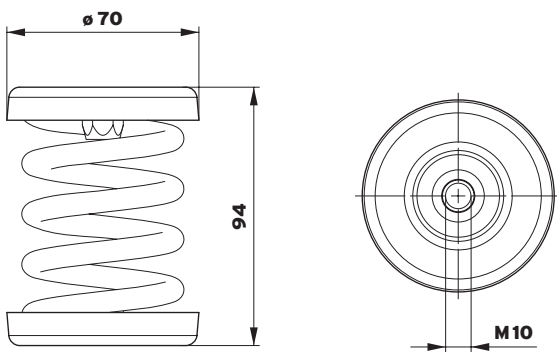


Fußplatte FP für SD			
Isotop® FP/K 1-9		für SD 1 bis 9	39536
Isotop® FP/K 1-9 KTL		für SD 1 bis 9	39537

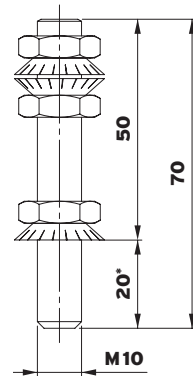


Höheneinstellung für SD			
Isotop® NV 1-9	M10	für SD 1 bis 9	47321

Isotop® SD
(unbelastet)

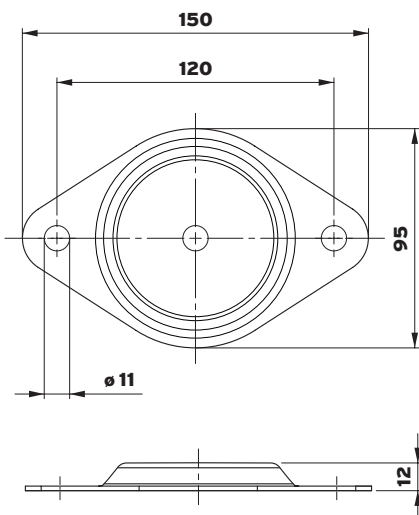


Isotop® NV1-9

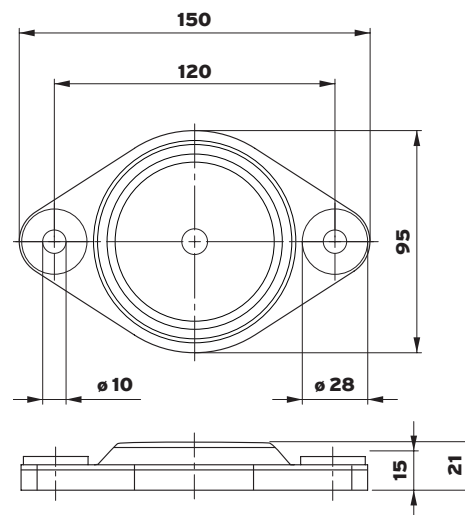


*Einschraubtiefe SD/DSD

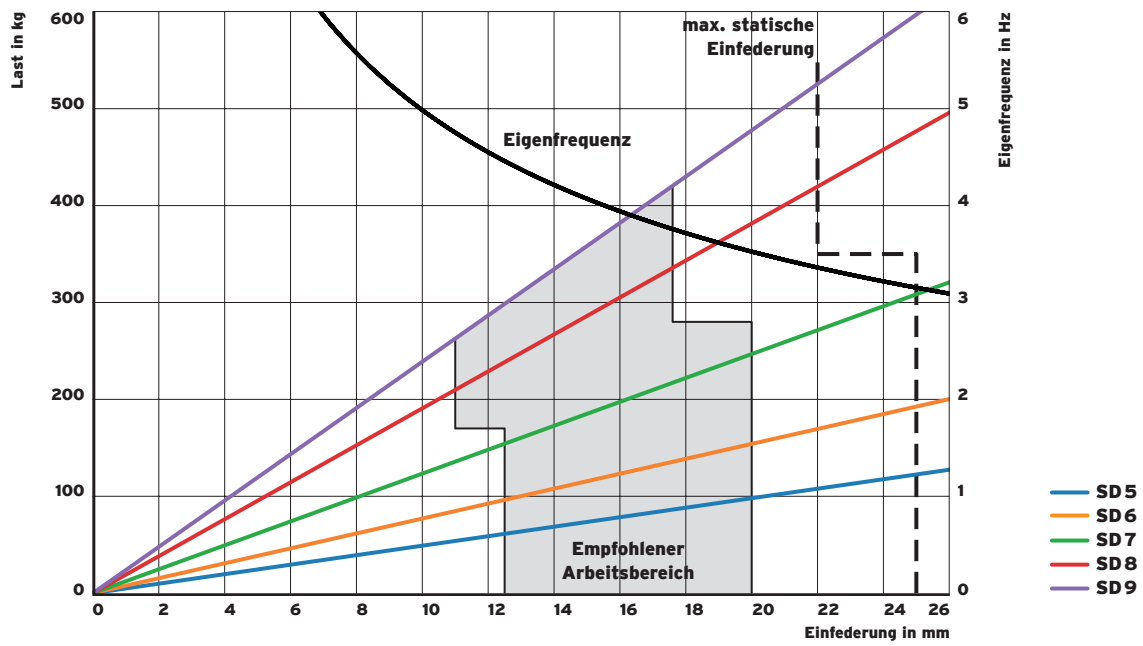
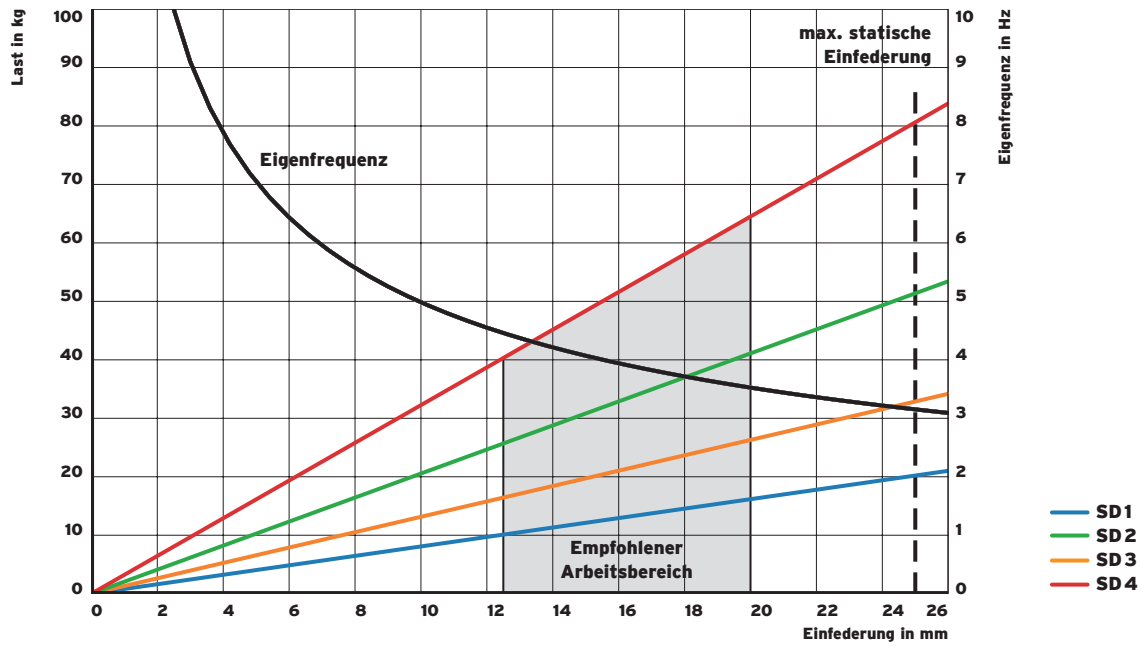
Isotop® FP



Isotop® FP/K



Isotop® SD

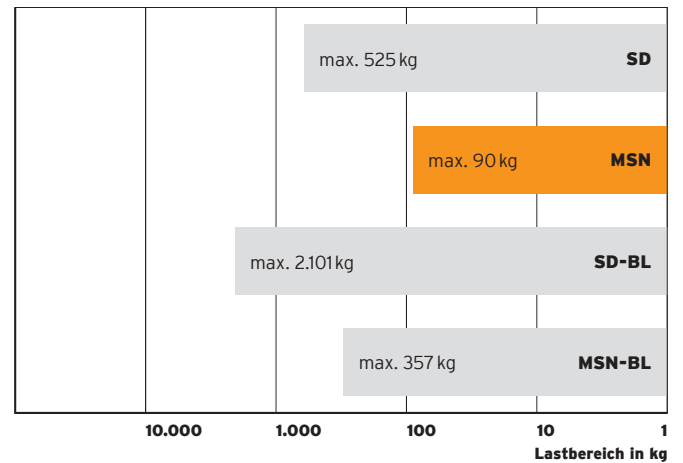


ISOTOP® MSN



Isotop® Stahlfedern Typenübersicht

Statischer Einsatzbereich



Beschreibung

Kategorie	Stahlfeder Auslegung laut DIN EN 13906-1
Material	Metallkappen aus Stahl, Federstahl
Beschichtung	galvanisch verzinkt alternativ kathodisch tauchlackiert
Zulässiger Temperaturbereich	-30 °C bis +70 °C
Abmessungen (unbelastet)	H 57 mm / D 52 mm

Produkteigenschaften

Eigenfrequenz ab	3,5 Hz
Lastbereich bis	90 kg / 883 N
Anschlussgewinde	M8 Innengewinde
Passendes Zubehör	Isotop® NV 1-8 MSN



[getzner.com/
spring-mounts](https://www.getzner.com/spring-mounts)



Type	Max. Belastung		Bestell-Nr.
	in kg	in N	
MSN Federelement verzinkt			
Isotop® MSN 1	3	29	39376
Isotop® MSN 2	5	49	39377
Isotop® MSN 3	9	88	39378
Isotop® MSN 4	14	137	39379
Isotop® MSN 5	23	226	39380
Isotop® MSN 6	35	343	39381
Isotop® MSN 7	53	519	39382
Isotop® MSN 8	90	883	39383



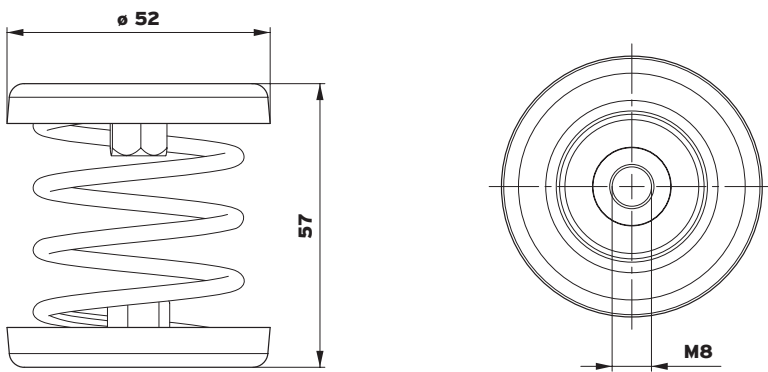
MSN Federelement KTL			
Isotop® MSN 1 KTL	3	29	39384
Isotop® MSN 2 KTL	5	49	39415
Isotop® MSN 3 KTL	9	88	39416
Isotop® MSN 4 KTL	14	137	39417
Isotop® MSN 5 KTL	23	226	39418
Isotop® MSN 6 KTL	35	343	39419
Isotop® MSN 7 KTL	53	519	39420
Isotop® MSN 8 KTL	90	883	39421



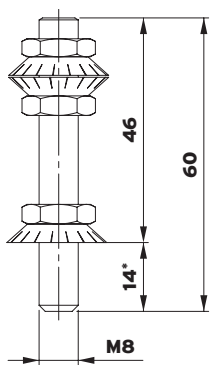
Höheneinstellung für MSN			
Isotop® NV 1–8 MSN	M8	für MSN 1 bis 8	47322

Isotop® MSN

(unbelastet)

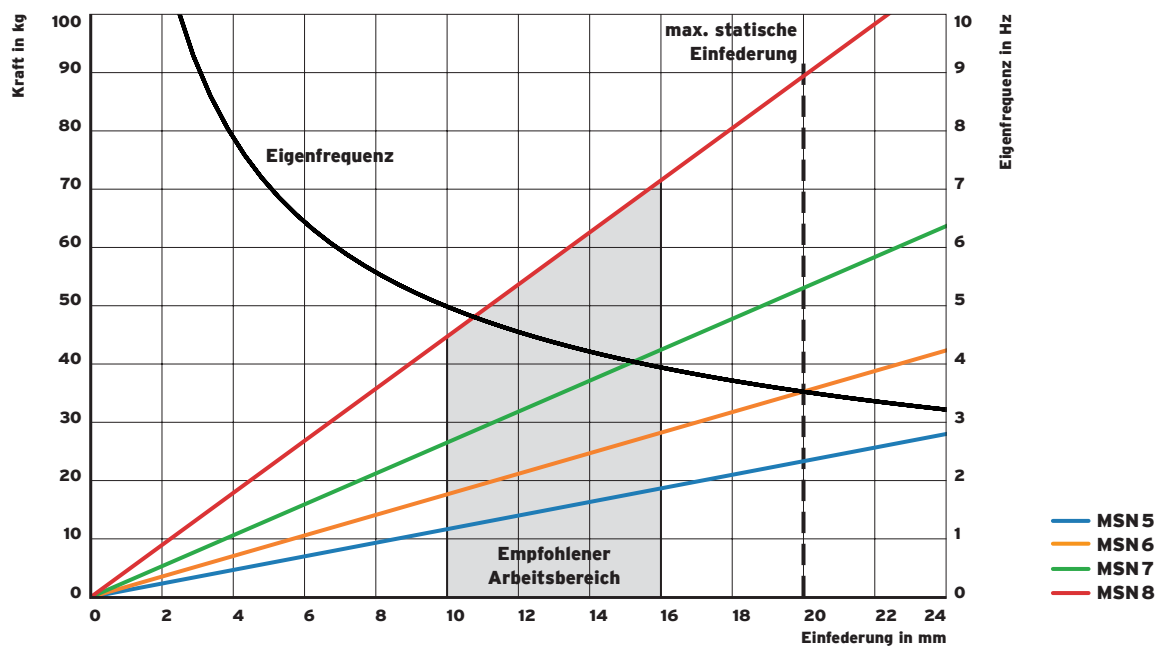
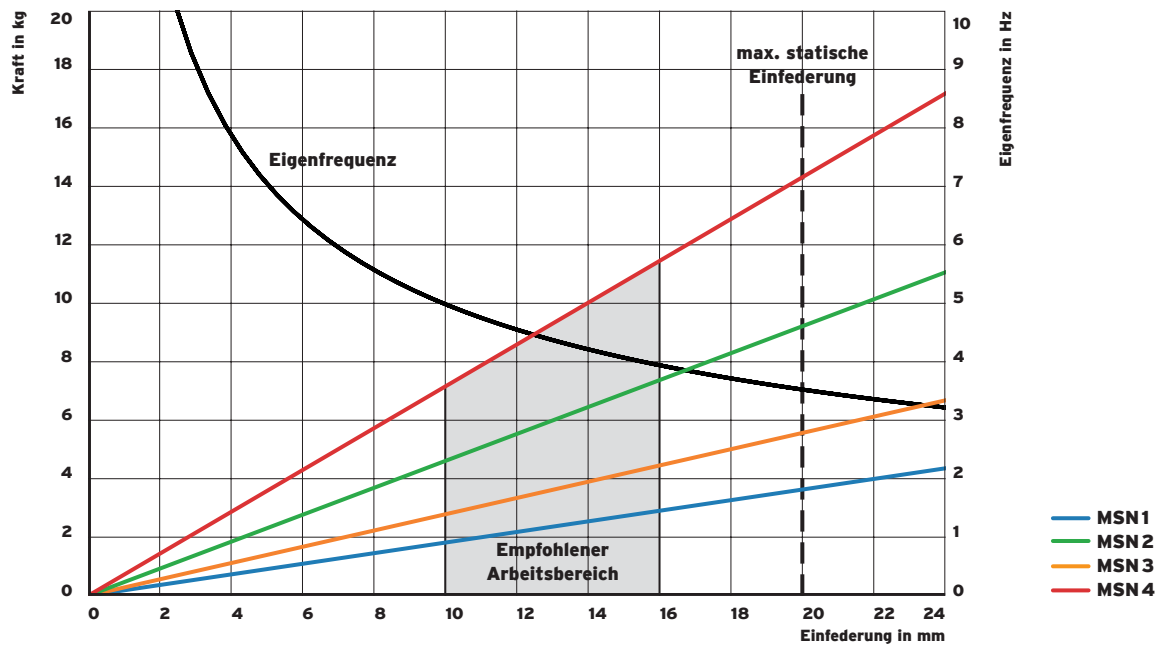


Isotop® NV1-8 MSN



*Einschraubtiefe MSN/DMSN

Isotop® MSN

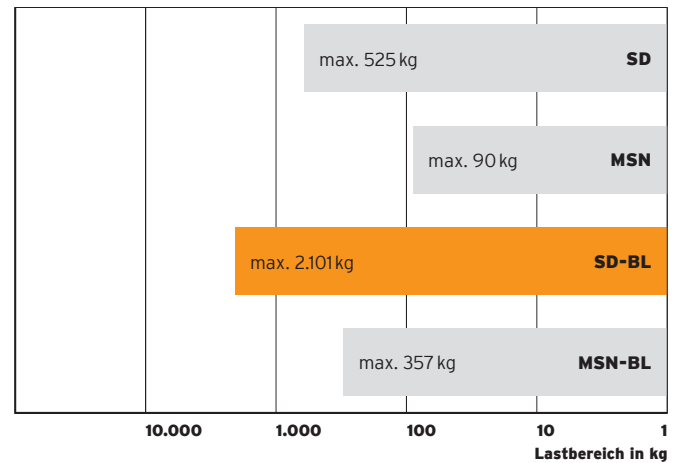


ISOTOP® SD-BL



Isotop® Stahlfedern Typenübersicht

Statischer Einsatzbereich



Beschreibung

Kategorie	Stahlfeder Kundenspezifische Ausführung möglich
Material	4 mm Sylomer® Antirutschplatten Metallkappen aus Stahl Federstahl 6 mm Druckplatten aus Stahl
Beschichtung	Federn inkl. Metallkappen kathodisch tauchlackiert Druckplatten pulverbeschichtet
Zulässiger Temperaturbereich	-30 °C bis +70 °C
Abmessungen (unbelastet)	laut Zeichnung

Produkteigenschaften

Eigenfrequenz ab	3,2 Hz
Lastbereich bis	2.101 kg / 20.610 N
Anschlussgewinde	M12 Innengewinde
Passendes Zubehör	Isotop® DT (SD-BL 2 und SD-BL 4)

Namensgebungsregel

Blockelement mit Federn des Typs SD	Isotop® SD-BL4-82/92
Blockelement mit 4 Federn gesamt	
2 Federn des Typs SD8 enthalten	
2 Federn des Typs SD9 enthalten	



getzner.com/
spring-mounts

by getzner
isotop®



Type	Max. Belastung in kg in N		Bestell-Nr.
SD Blockelement 2			
Isotop® SD-BL2-12/20	40	392	51161
Isotop® SD-BL2-11/21	53	519	51162
Isotop® SD-BL2-22/30	65	637	51163
Isotop® SD-BL2-21/31	84	824	51164
Isotop® SD-BL2-32/40	102	1.000	49585
Isotop® SD-BL2-31/41	132	1.294	51165
Isotop® SD-BL2-42/50	161	1.579	51166
Isotop® SD-BL2-41/51	203	1.991	51167
Isotop® SD-BL2-52/60	245	2.403	49734
Isotop® SD-BL2-51/61	315	3.090	51168
Isotop® SD-BL2-62/70	385	3.776	51169
Isotop® SD-BL2-61/71	500	4.905	51170
Isotop® SD-BL2-72/80	616	6.042	49735
Isotop® SD-BL2-71/81	691	6.778	47298
Isotop® SD-BL2-82/90	839	8.230	47300
Isotop® SD-BL2-81/91	945	9.270	51171
Isotop® SD-BL2-80/92	1.050	10.300	47299



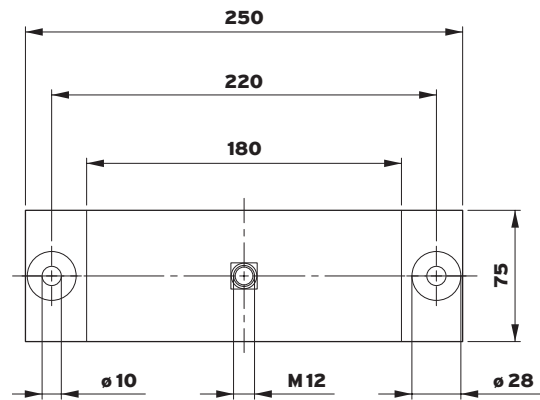
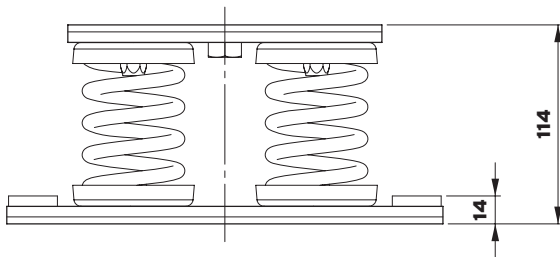
SD Blockelement 4			
Isotop® SD-BL4-14/20	80	784	49697
Isotop® SD-BL4-12/22	106	1.039	49696
Isotop® SD-BL4-24/30	131	1.285	51172
Isotop® SD-BL4-22/32	168	1.648	49698
Isotop® SD-BL4-34/40	205	2.011	49700
Isotop® SD-BL4-32/42	264	2.589	49699
Isotop® SD-BL4-44/50	322	3.158	49702
Isotop® SD-BL4-42/52	406	3.982	49701
Isotop® SD-BL4-54/60	490	4.806	47301
Isotop® SD-BL4-52/62	630	6.180	49703
Isotop® SD-BL4-64/70	770	7.553	47288
Isotop® SD-BL4-62/72	1.001	9.819	49704
Isotop® SD-BL4-74/80	1.233	12.095	51173
Isotop® SD-BL4-72-82	1.382	13.557	51174
Isotop® SD-BL4-84/90	1.678	16.461	47282
Isotop® SD-BL4-82/92	1.890	18.540	47284
Isotop® SD-BL4-80/94	2.101	20.610	47285



DT Distanzsockel für SD-BL2 und SD-BL4			
Isotop® DT	-	-	47169

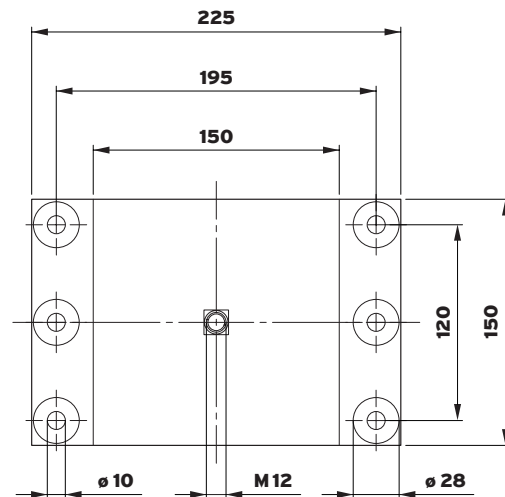
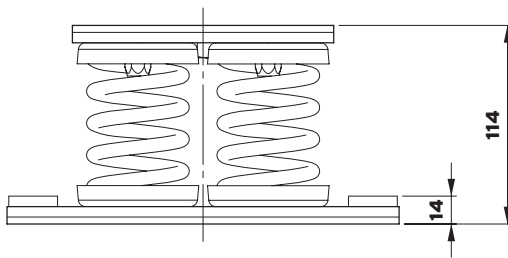
Isotop® SD-BL 2

(unbelastet)

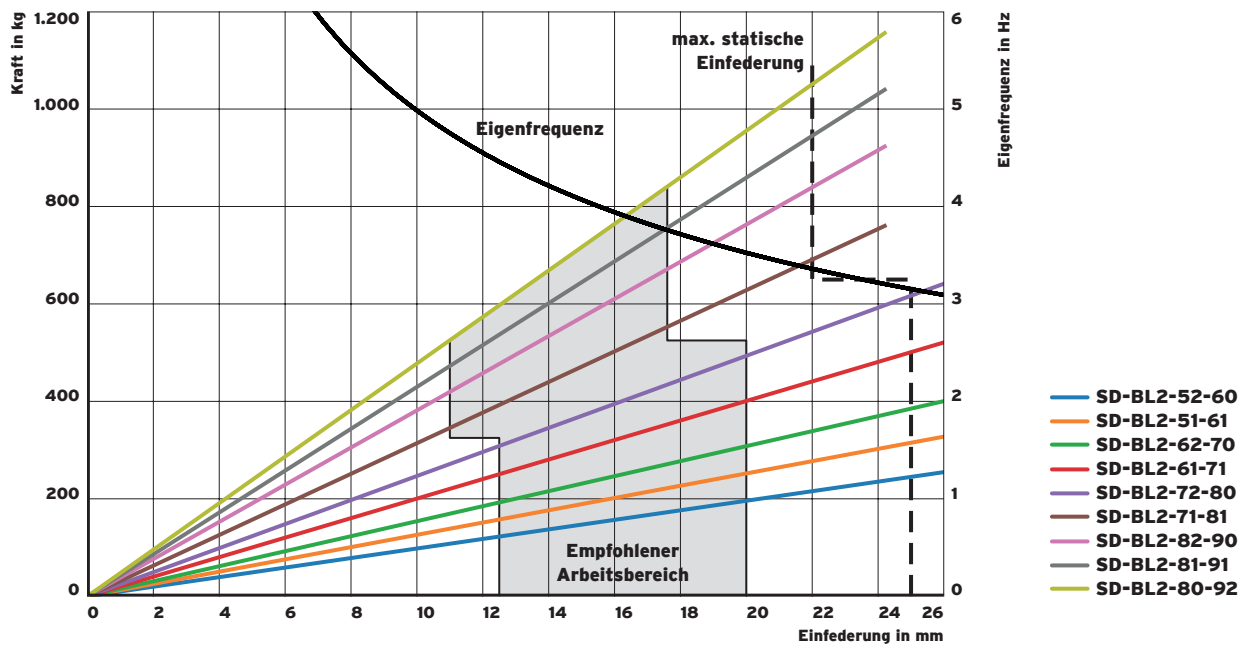
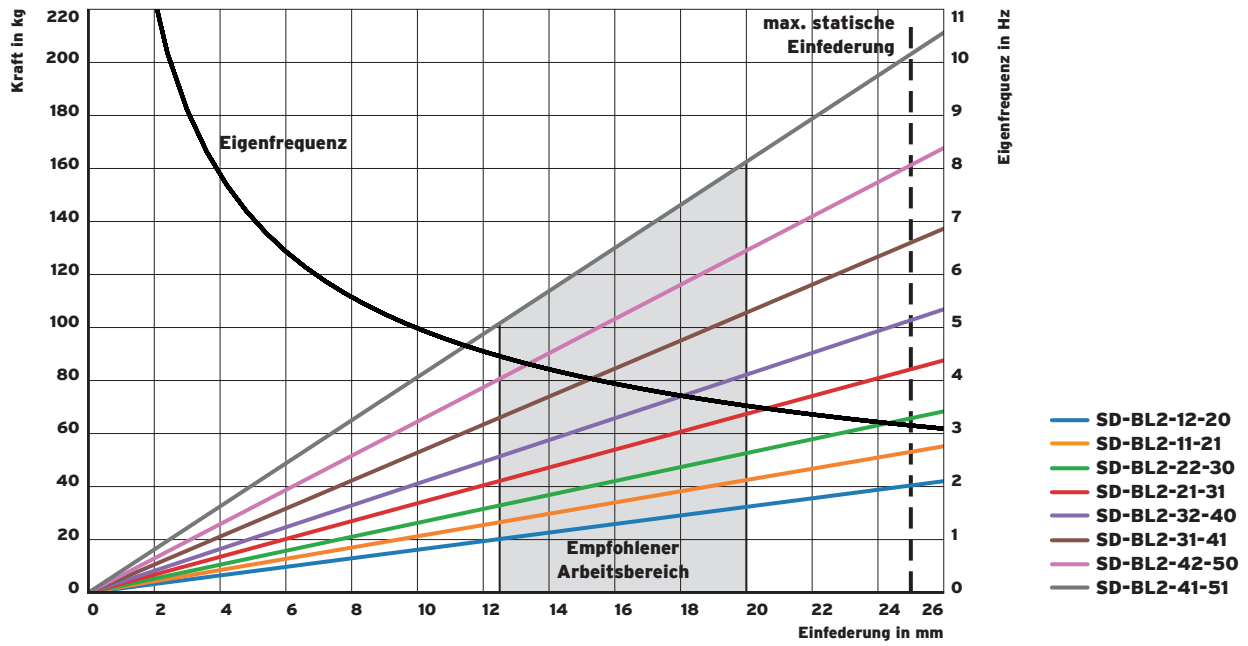


Isotop® SD-BL 4

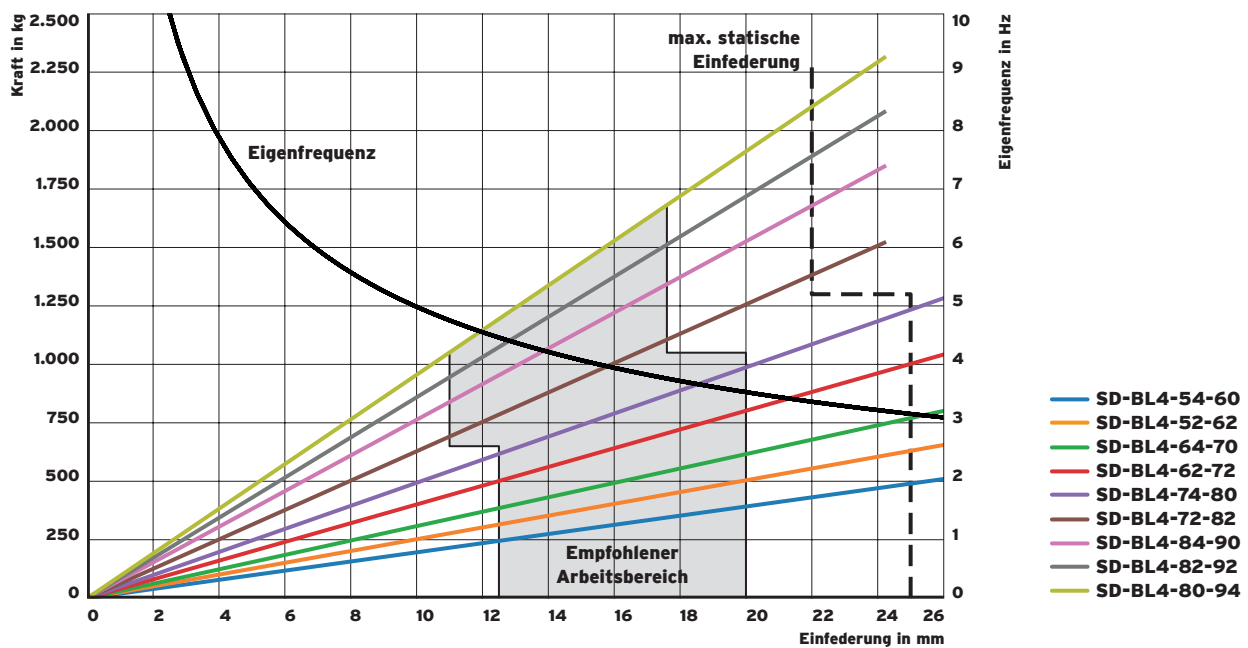
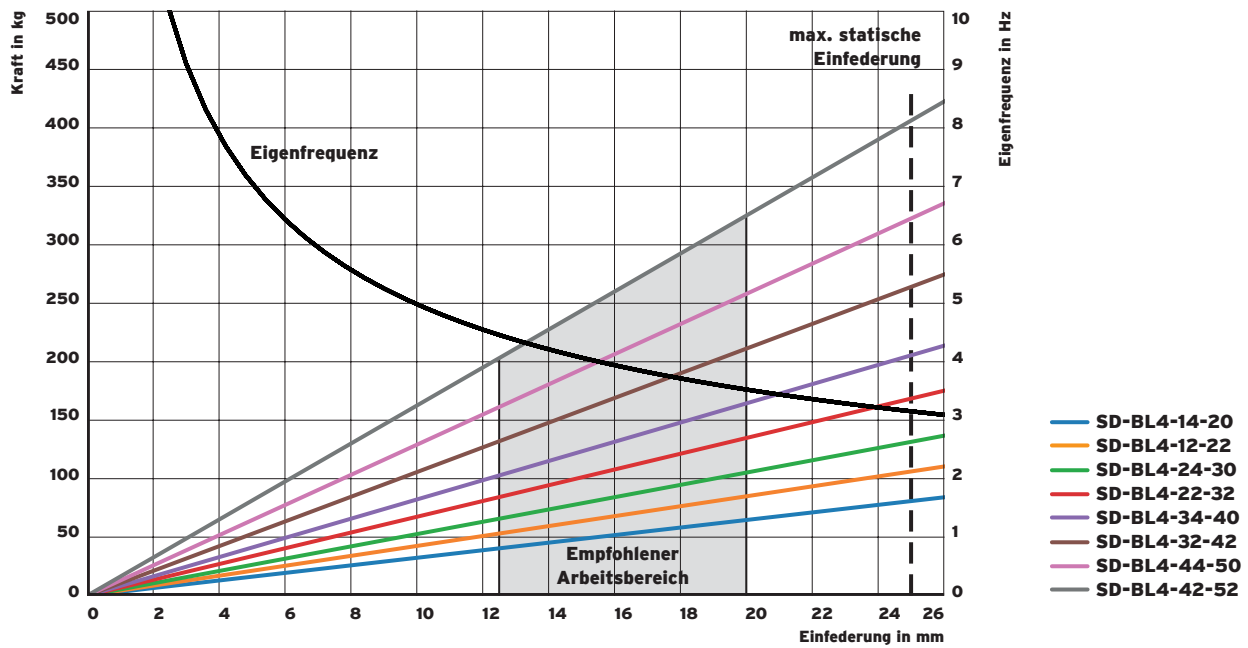
(unbelastet)



Isotop® SD-BL 2



Isotop® SD-BL 4

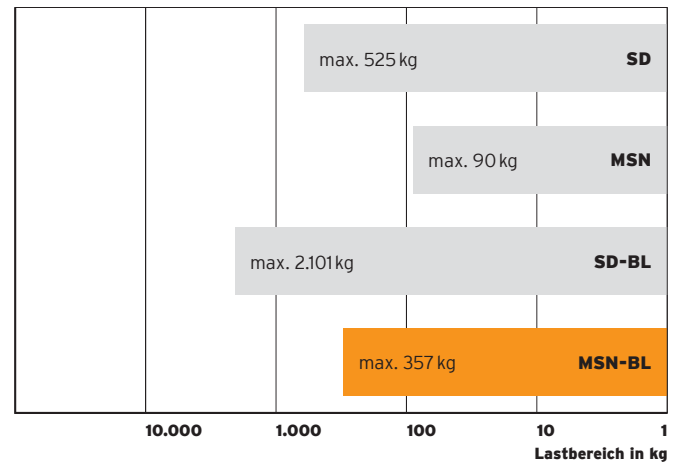


ISOTOP® MSN-BL



Isotop® Stahlfedern Typenübersicht

Statischer Einsatzbereich



Beschreibung

Kategorie	Stahlfeder Auslegung laut DIN EN 13906-1
Material	4 mm Sylomer® Antirutschplatten Metallkappen aus Stahl Federstahl 5 mm Druckplatten aus Stahl
Beschichtung	Federn inkl. Metallkappen kathodisch tauchlackiert Druckplatten pulverbeschichtet
Zulässiger Temperaturbereich	-30 °C bis +70 °C
Abmessungen (unbelastet)	laut Zeichnung

Produkteigenschaften

Eigenfrequenz ab	3,5 Hz
Lastbereich bis	357 kg / 3.502 N
Anschlussgewinde	M10 Innengewinde
Passendes Zubehör	-

Namensgebungsregel

Blockelement mit Federn des Typs MSN	Isotop® MSN-BL4-72/82
Blockelement mit 4 Federn gesamt	
2 Federn des Typs MSN7 enthalten	
2 Federn des Typs MSN8 enthalten	



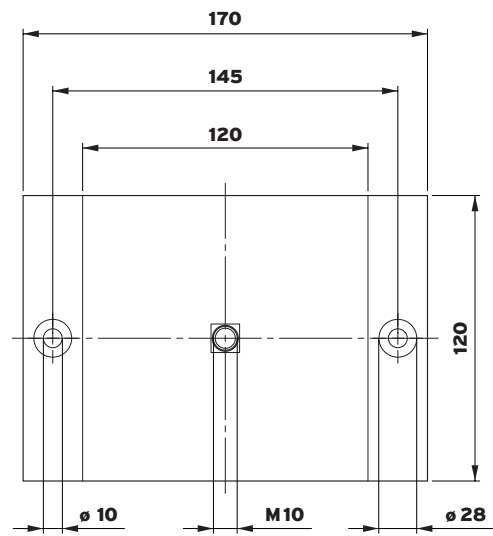
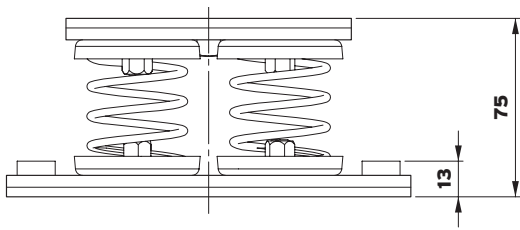
[getzner.com/
spring-mounts](https://www.getzner.com/spring-mounts)



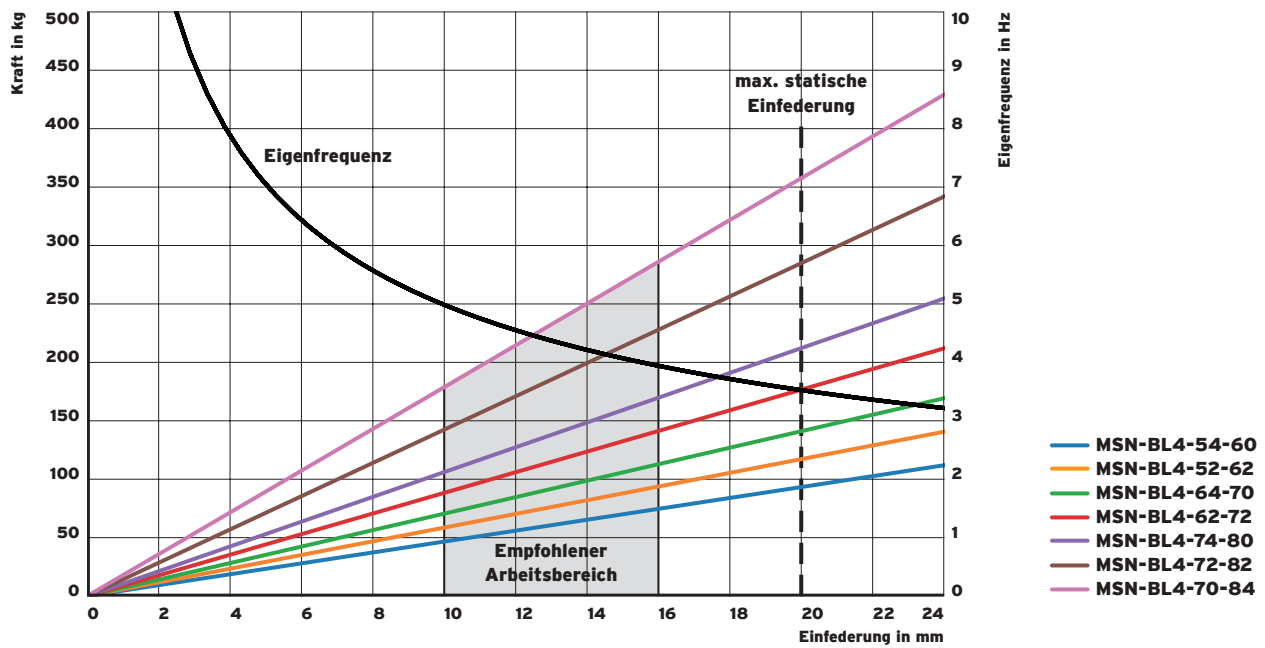
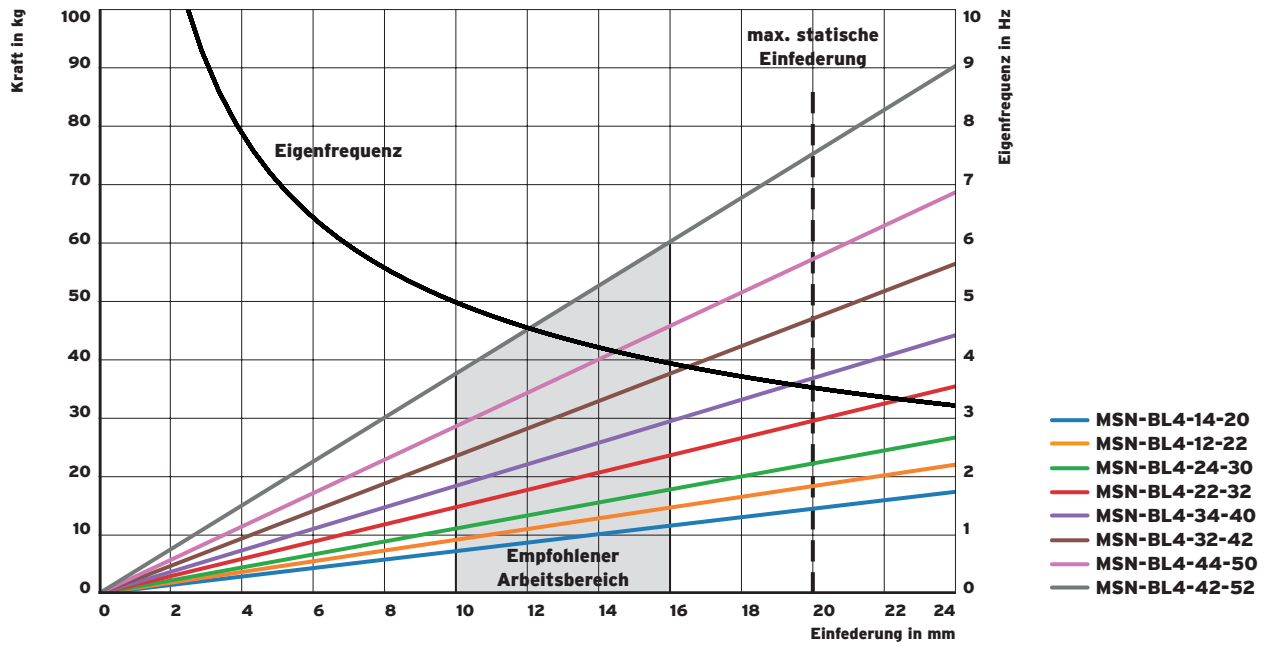
Type	Max. Belastung		Bestell-Nr.
	in kg	in N	
MSN-Blockelement			
Isotop® MSN-BL4-14/20	14	137	51177
Isotop® MSN-BL4-12/22	18	176	51178
Isotop® MSN-BL4-24/30	22	215	47286
Isotop® MSN-BL4-22/32	29	284	51179
Isotop® MSN-BL4-34/40	36	353	51180
Isotop® MSN-BL4-32/42	47	461	51181
Isotop® MSN-BL4-44/50	57	559	47287
Isotop® MSN-BL4-42/52	75	735	51182
Isotop® MSN-BL4-54/60	93	912	47290
Isotop® MSN-BL4-52/62	117	1.147	47289
Isotop® MSN-BL4-64/70	141	1.383	47291
Isotop® MSN-BL4-62/72	176	1.726	51183
Isotop® MSN-BL4-74/80	212	2.079	47293
Isotop® MSN-BL4-72/82	284	2.786	51184
Isotop® MSN-BL4-70/84	357	3.502	47292

Isotop® MSN-BL 4

(unbelastet)



Isotop® MSN-BL 4

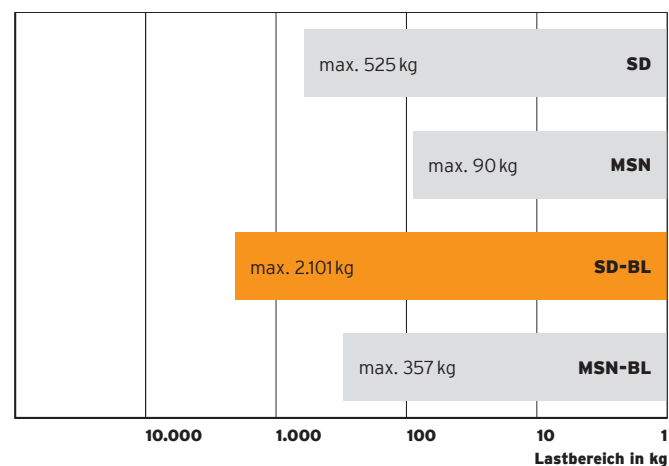


ISOTOP® DT



Isotop® Stahlfedern Typenübersicht

Statischer Einsatzbereich



Beschreibung

Kategorie	Distanzsockel mit hoher chemischer Beständigkeit
Material	Polyethylen (hohe Beständigkeit gegen Chemikalien wie z.B. Glykol) inkl. Antirutschplatte aus Syldyn®
Beschichtung	–
Zulässiger Temperaturbereich	-30 °C bis +70 °C
Abmessungen (unbelastet)	laut Zeichnung

Produkteigenschaften

Eigenfrequenz ab	–
Lastbereich bis	2.101 kg / 20.610 N (Isotop® SD-BL 2 + SD-BL 4) 2.600 kg / 25.506 N (Isotop® DSD-BL 2 + DSD-BL 4)
Anbindung	Schrauben für die Anbindung der Blockelemente sind im Lieferumfang enthalten
Passende Produkte	Isotop® SD-BL 2 + SD-BL 4 Isotop® DSD-BL 2 + DSD-BL 4 (Blockelemente nicht im Lieferumfang enthalten)



[getzner.com/
spring-mounts](https://www.getzner.com/spring-mounts)



Type	Max. Belastung		Bestell-Nr.
	in kg	in N	
DT Distanzsockel für SD-BL2 und SD-BL4			
Isotop® DT	-	-	47169

Isotop® DT
(unbelastet)

