

ISOTOP® STAHLFEDERN MIT DÄMPFERKERN

DATENBLATT



Mit unserem Auswahlprogramm EquipCalc finden Sie noch schneller jenes Isotop®-Maschinenlager, das am besten zu Ihrer Anwendung passt.



Jetzt online registrieren
apps.getzner.com

PRODUKTNUTZEN

- Effektive Absorption von mechanischer Energie mit gleichzeitiger Reduktion von Vibrationen
- Umwandlung kinetischer Energie führt zu einer verbesserten Stoßdämpfung
- Langlebigen Eigenschaften des Dämpferkerns gewährleisten eine konstante Leistung über lange Zeiträume hinweg

Alle Angaben und Daten beruhen auf unserem derzeitigen Wissensstand. Sie können als Rechen- bzw. Richtwerte herangezogen werden, unterliegen produkt- und anwendungsspezifischen Fertigungstoleranzen und stellen keine zugesicherten Eigenschaften dar. Die Werkstoffeigenschaften und deren Toleranzen variieren je nach Art der Anwendung und Beanspruchung und sind auf Anfrage bei Getzner erhältlich. Änderungen vorbehalten.

Weitere allgemeine Informationen siehe VDI Richtlinie 2062 sowie Glossar.
Weitere Kennwerte auf Anfrage.

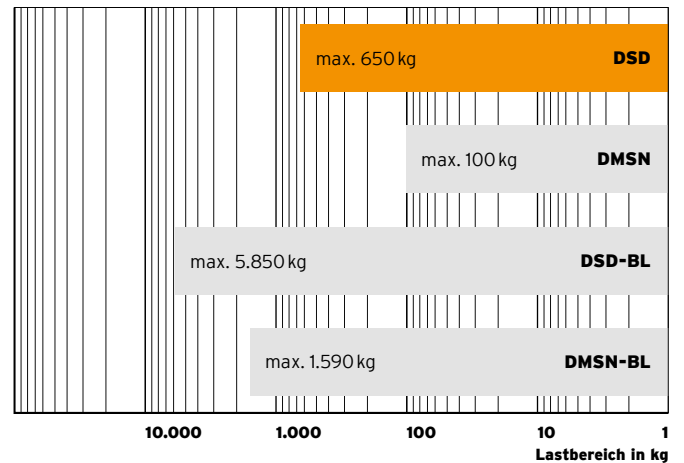
getzner

ISOTOP® DSD



Isotop® Typenübersicht

Statischer Einsatzbereich



Beschreibung

Kategorie	Stahlfeder mit Dämpferkern Auslegung laut DIN EN 13906-1
Material	Metallkappen aus Stahl Federstahl 75 mm Sylodamp® Dämpferkern
Abmessungen	H 94 mm / D 70 mm

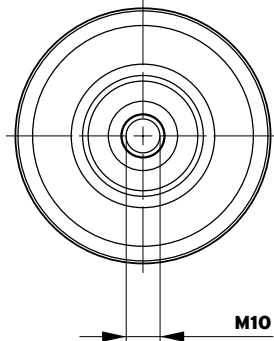
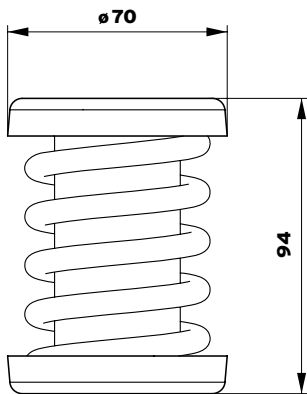
Produkteigenschaften

Eigenfrequenz ab	4,2 Hz
Lastbereich	0-650 kg / 6.377 N
Bauhöhe unbelastet	94 mm
Anschlussgewinde	M10 Innengewinde
Beschichtung	kathodisch tauchlackiert
Zulässiger Temperaturbereich	-30 °C bis +70 °C
Passendes Zubehör	Isotop FP/K 1-9 KTL Isotop FP 1-9 KTL Isotop NV 1-9

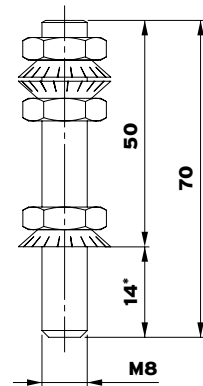


[getzner.com/
spring-mounts-dampercore](https://www.getzner.com/spring-mounts-dampercore)

Isotop® SD
(unbelastet)

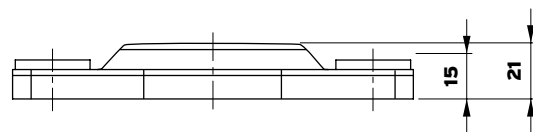
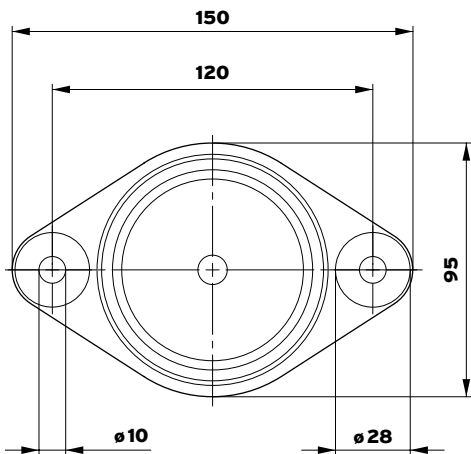


Isotop® NV 1-9

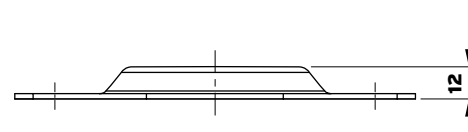
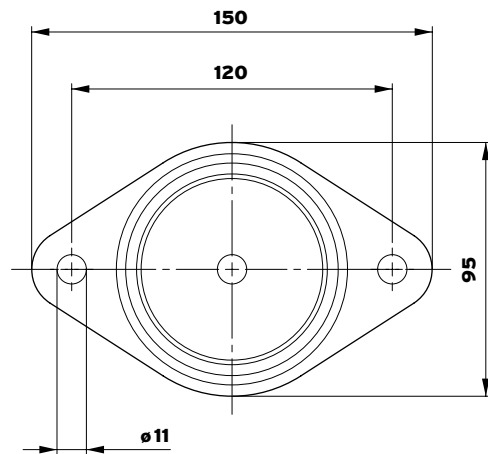


*Einschraubtiefe SD/DSD

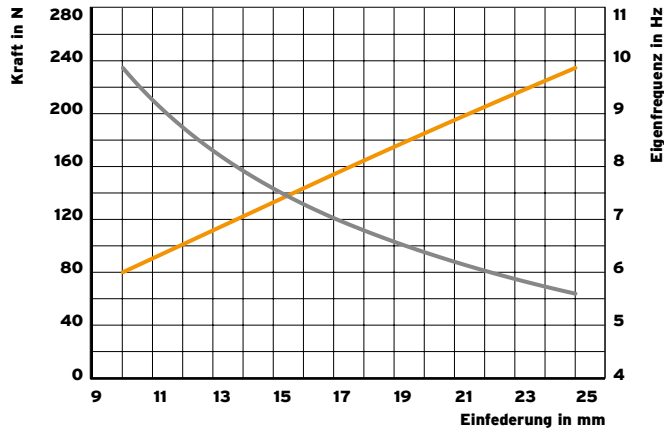
Isotop® FP/K



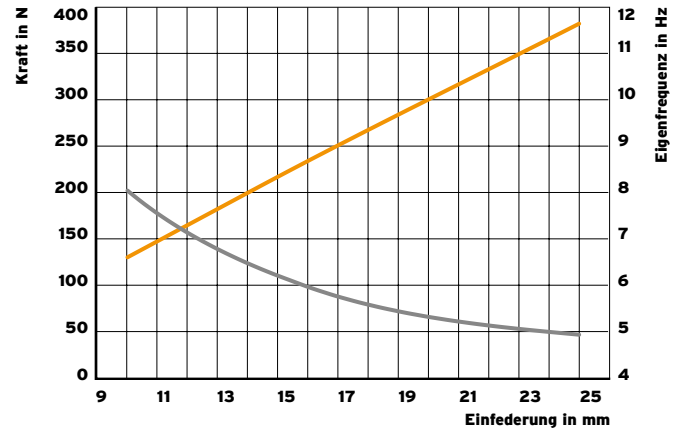
Isotop® FP



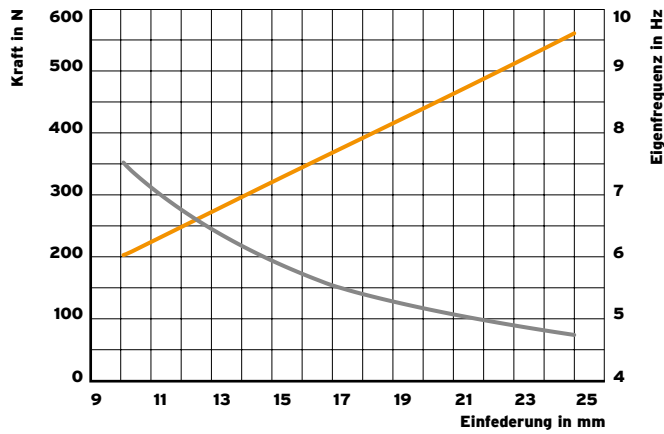
Isotop® DSD 1



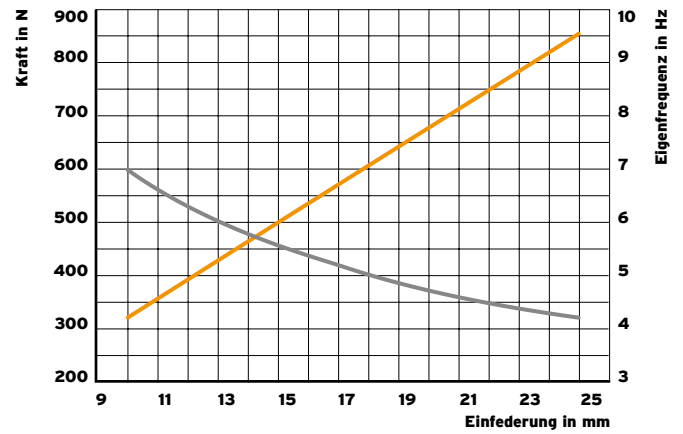
Isotop® DSD 2



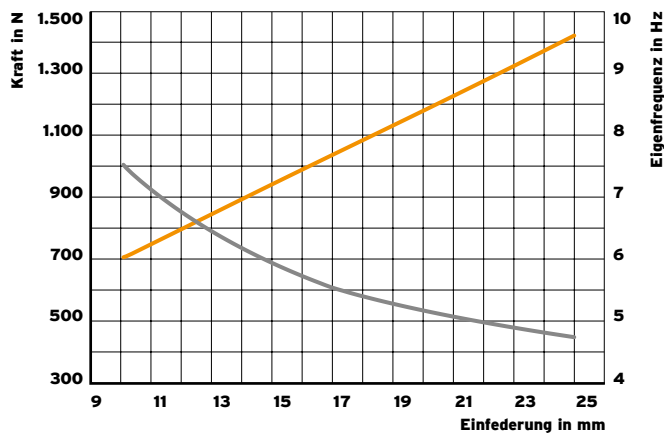
Isotop® DSD 3



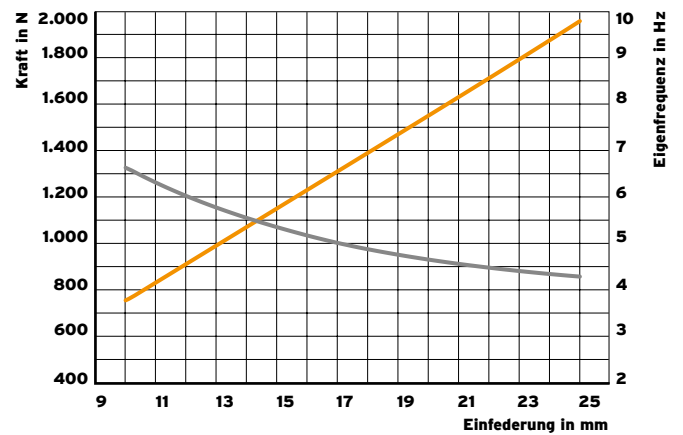
Isotop® DSD 4



Isotop® DSD 5



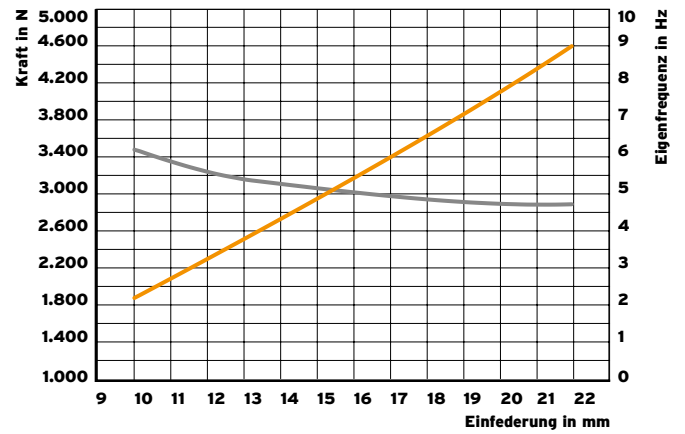
Isotop® DSD 6



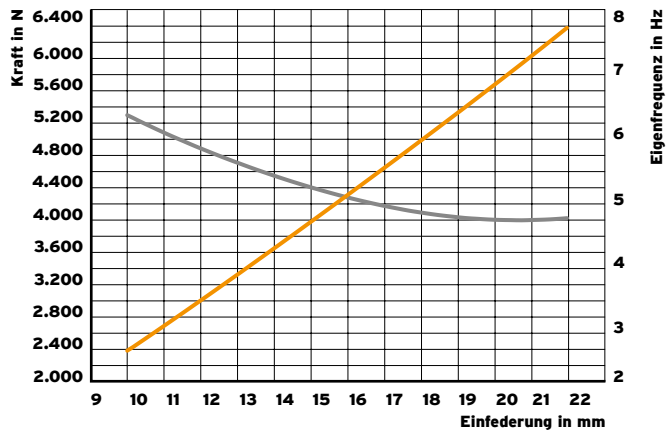
Isotop® DSD 7



Isotop® DSD 8



Isotop® DSD 9



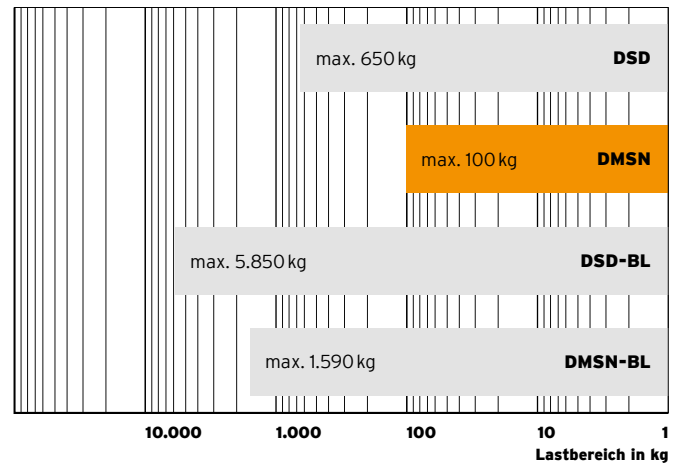
— Kraft in N
 — Eigenfrequenz in Hz

ISOTOP® DMSN



Isotop® Typenübersicht

Statischer Einsatzbereich



Beschreibung

Kategorie	Stahlfeder mit Dämpferkern Auslegung laut DIN EN 13906-1
Material	Metallkappen aus Stahl, Federstahl, 37,5 mm Sylodamp® Dämpferkern
Abmessungen	H 57 mm / D 52 mm

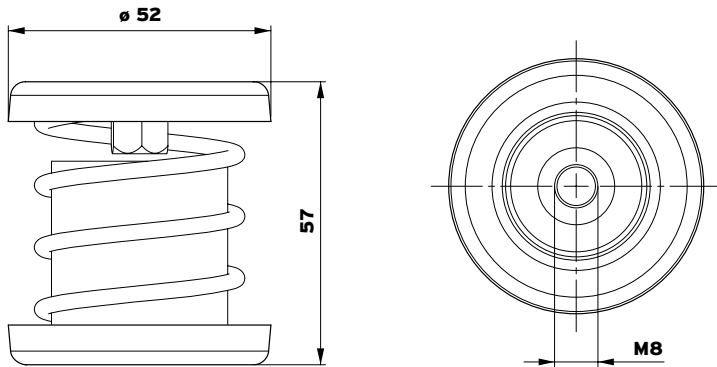
Produkteigenschaften

Eigenfrequenz ab	5,3 Hz
Lastbereich	0-100 kg / 987 N
Bauhöhe unbelastet	57 mm
Anschlussgewinde	M8 Innengewinde
Beschichtung	kathodisch tauchlackiert
Zulässiger Temperaturbereich	-30 °C bis +70 °C
Passendes Zubehör	Isotop NV 1-8 MSN

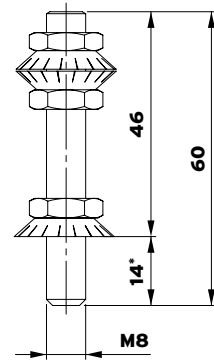


[getzner.com/
spring-mounts-dampercore](https://www.getzner.com/spring-mounts-dampercore)

Isotop® DMSN
(unbelastet)

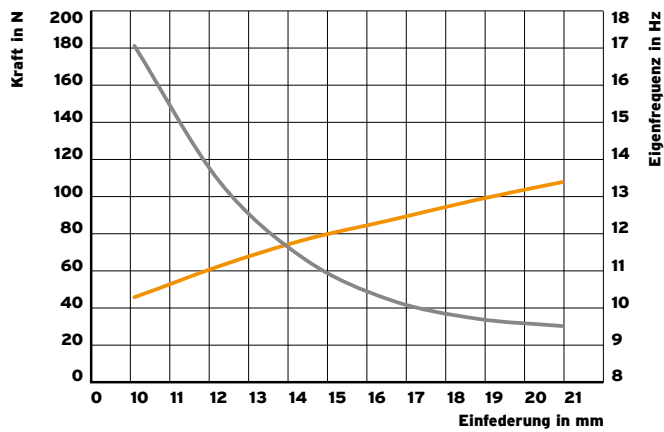


Isotop® NV 1-8 MSN

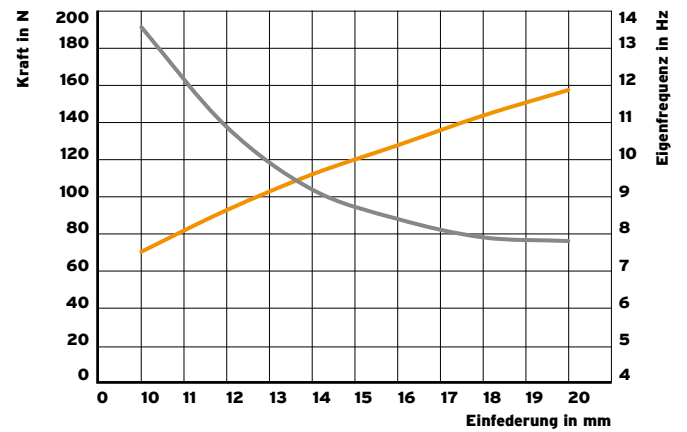


*Einschraubtiefe MSN/DMSN

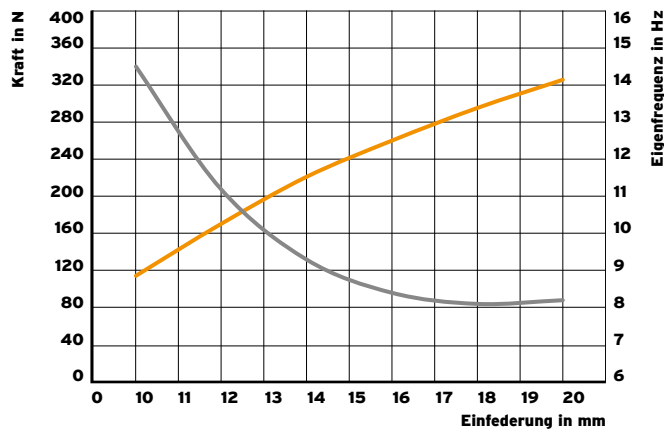
Isotop® DMSN 3



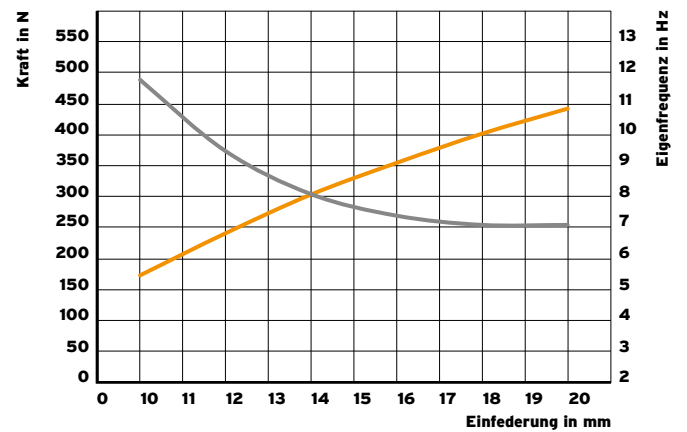
Isotop® DMSN 4



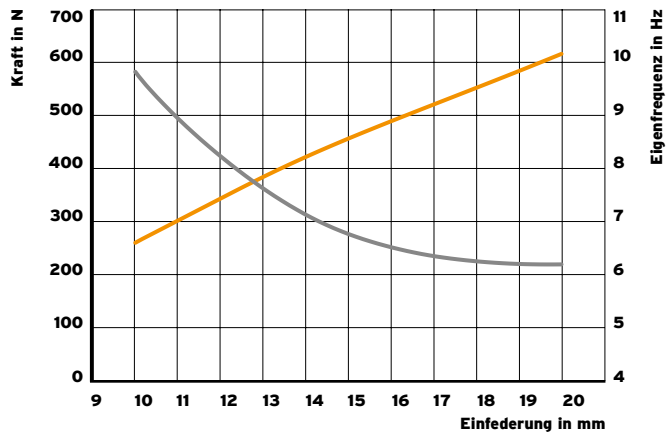
Isotop® DMSN 5



Isotop® DMSN 6

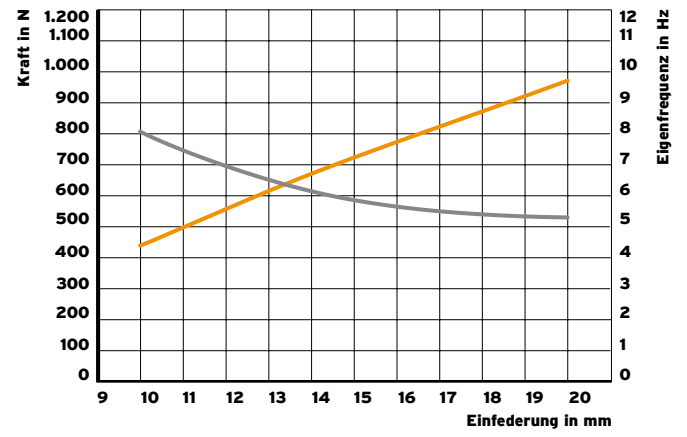


Isotop® DMSN 7



— Kraft in N
 — Eigenfrequenz in Hz

Isotop® DMSN 8

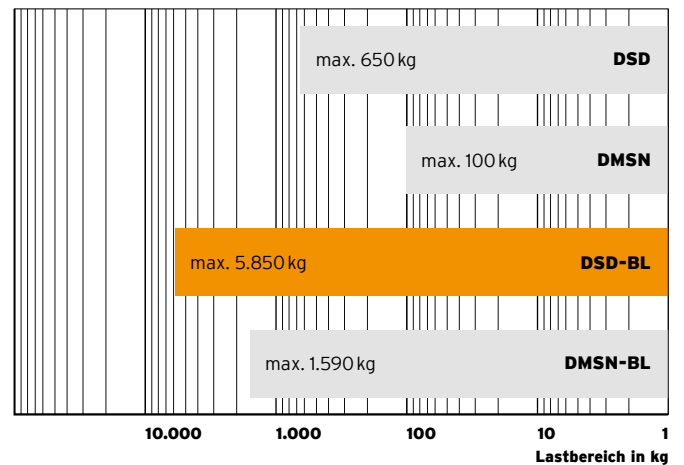


ISOTOP® DSD-BL



Isotop® Typenübersicht

Statischer Einsatzbereich



Beschreibung

Kategorie	Stahlfeder mit Dämpferkern Auslegung laut DIN EN 13906-1
Material	4 mm Sylomer® Antirutschplatten Metallkappen aus Stahl Federstahl 75 mm Sylodamp® Dämpferkern 6 mm Druckplatten aus Stahl
Abmessungen	laut Zeichnung

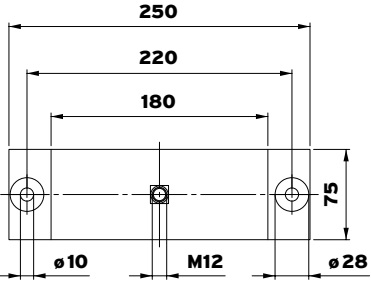
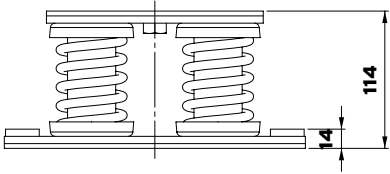
Produkteigenschaften

Eigenfrequenz ab	4,2 Hz
Lastbereich	0-5.850 kg / 57.389 N
Bauhöhe unbelastet	114 mm
Anschlussgewinde	M12 Innengewinde
Beschichtung	Federn kathodisch tauchlackiert Druckplatten pulverbeschichtet
Zulässiger Temperaturbereich	-30 °C bis +70 °C
Passendes Zubehör	Isotop DT (SD-BL 2 und SD-BL 4)

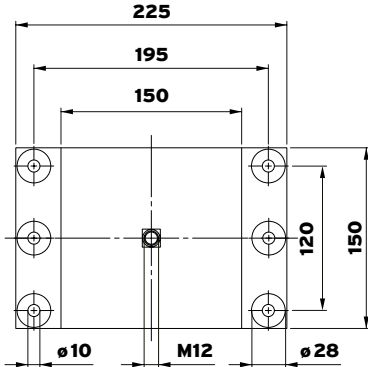
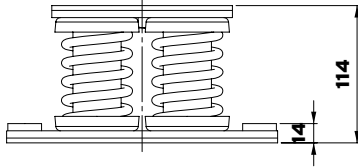


[getzner.com/
spring-mounts-dampercore](https://www.getzner.com/spring-mounts-dampercore)

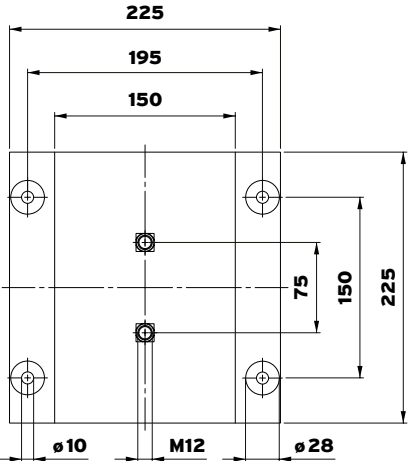
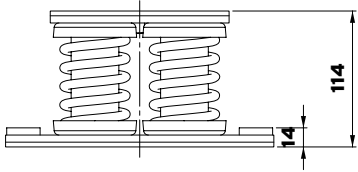
Isotop® DSD-BL 2
(unbelastet)



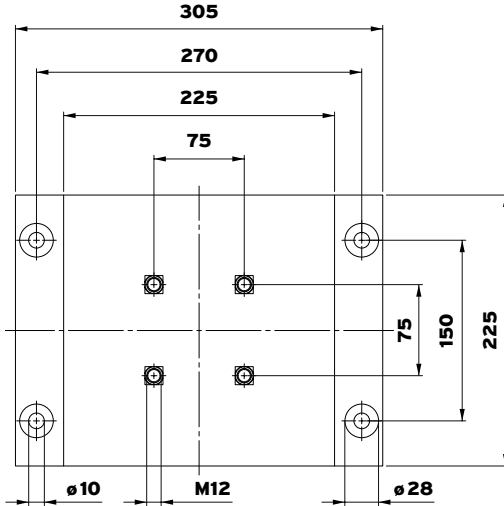
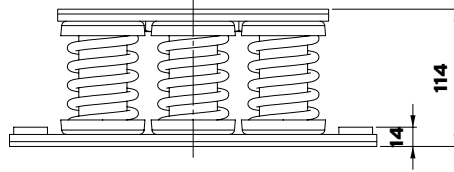
Isotop® DSD-BL 4
(unbelastet)



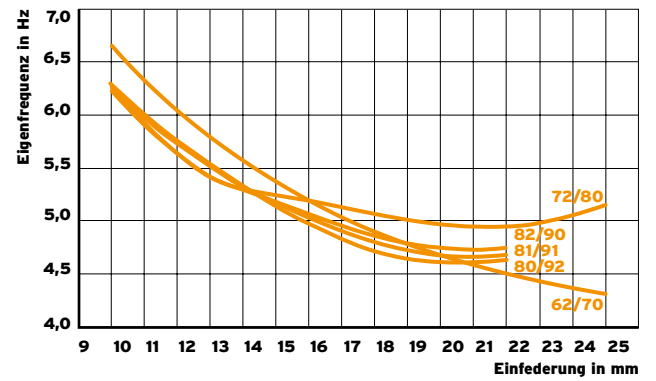
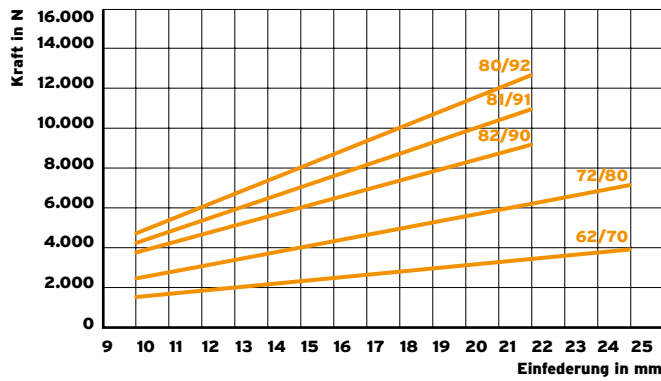
Isotop® DSD-BL 6
(unbelastet)



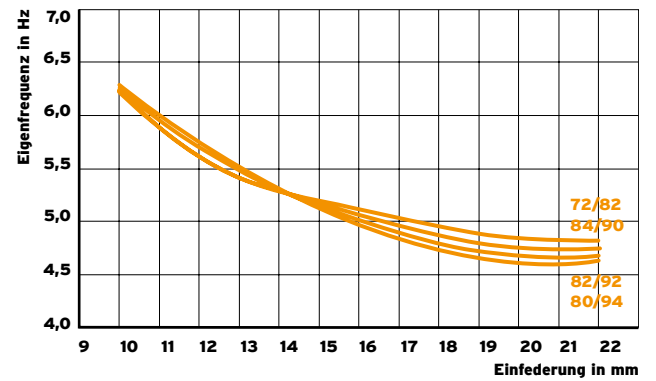
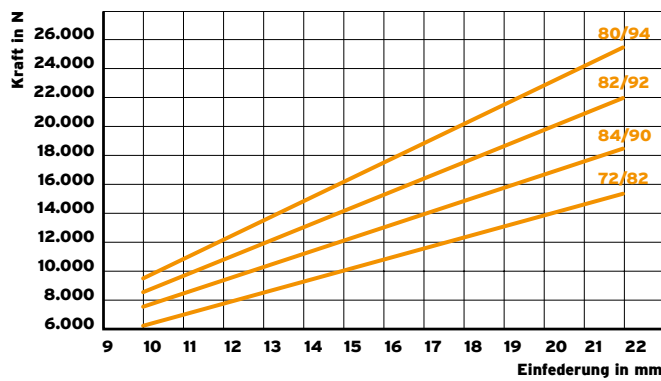
Isotop® DSD-BL 9
(unbelastet)



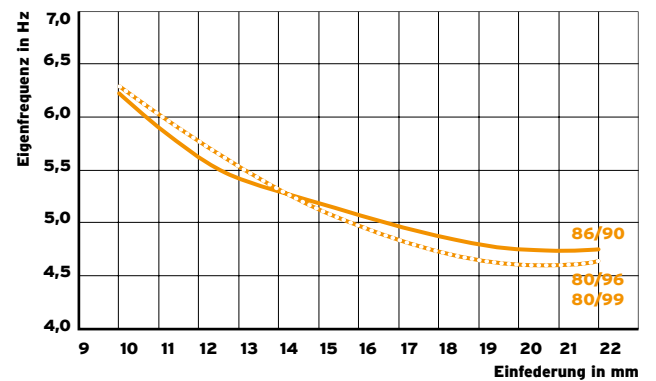
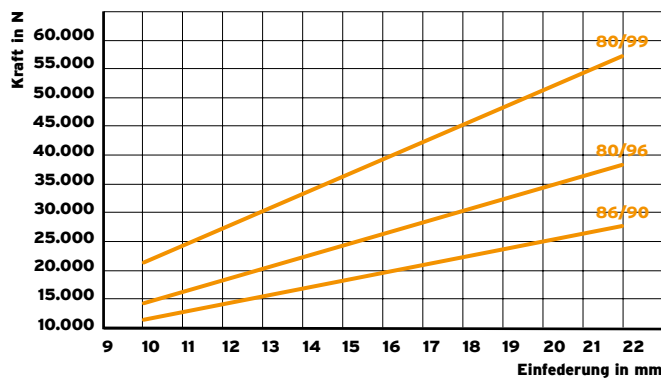
Isotop® DSD-BL2



Isotop® DSD-BL4



Isotop® DSD-BL6 und DSD-BL9

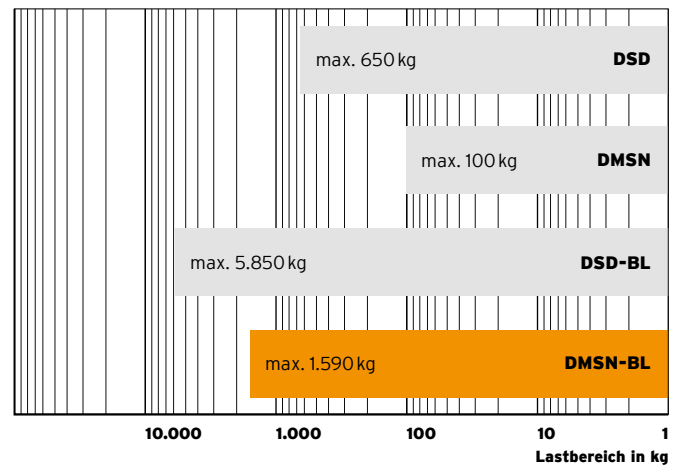


ISOTOP® DMSN-BL



Isotop® Typenübersicht

Statischer Einsatzbereich



Beschreibung

Kategorie	Stahlfeder mit Dämpferkern Kundenspezifische Ausführung möglich
Material	4 mm Sylomer Antirutschplatten Metallkappen aus Stahl Federstahl 37,5 mm Sylodamp® Dämpferkern 5 mm Druckplatten aus Stahl
Abmessungen	laut Zeichnung

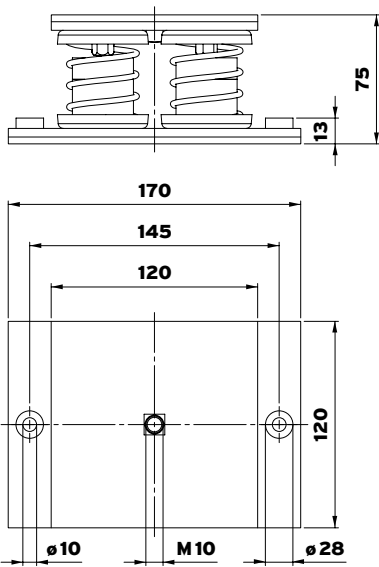
Produkteigenschaften

Eigenfrequenz ab	5,3 Hz
Lastbereich	0-1.590 kg / 15.598 N
Bauhöhe unbelastet	75 mm
Anschlussgewinde	M10 Innengewinde
Beschichtung	Federn kathodisch tauchlackiert Druckplatten pulverbeschichtet
Zulässiger Temperaturbereich	-30 °C bis +70 °C
Passendes Zubehör	–

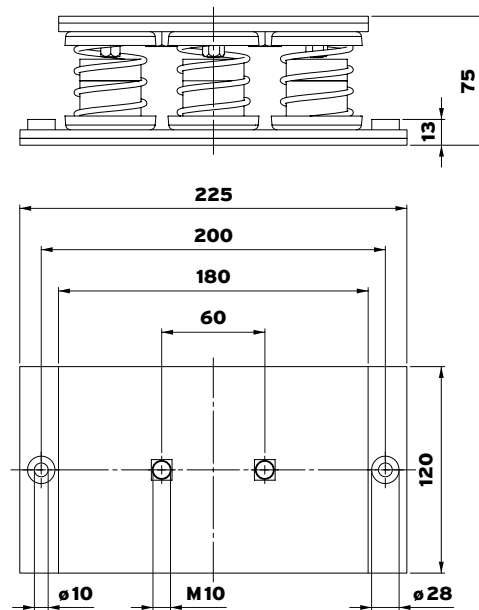


[getzner.com/
spring-mounts-dampercore](https://www.getzner.com/spring-mounts-dampercore)

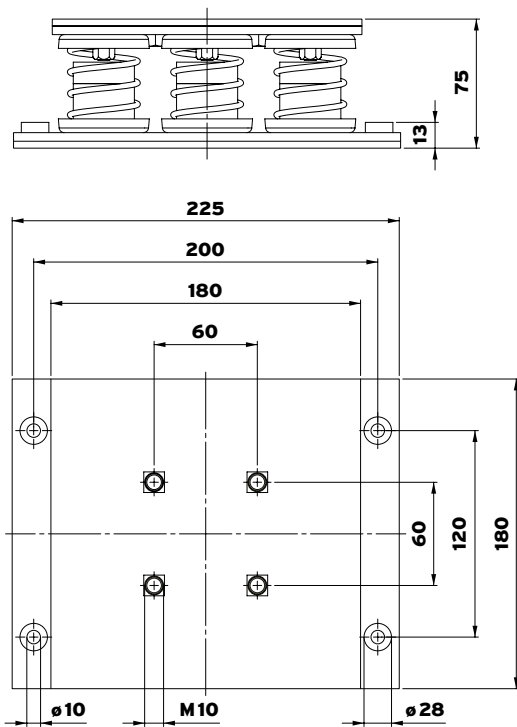
Isotop® DMSN-BL 4
(unbelastet)



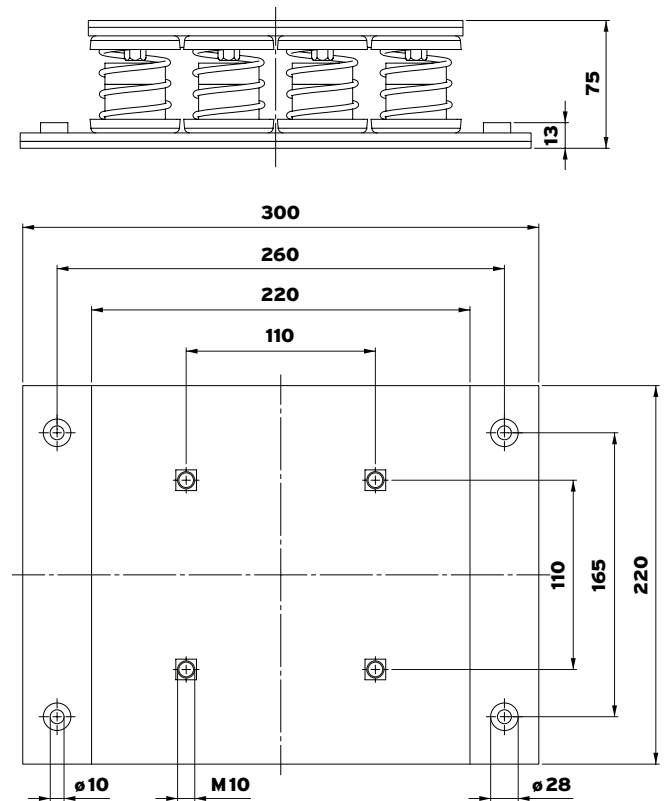
Isotop® DMSN-BL 6
(unbelastet)



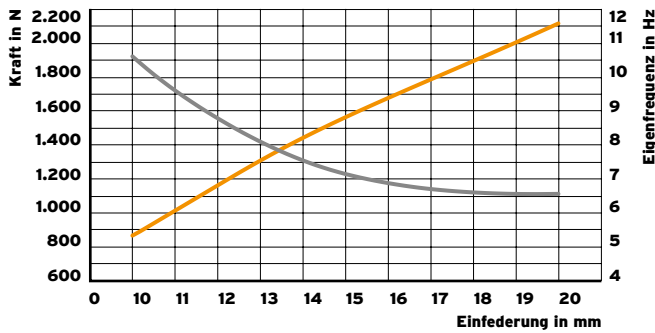
Isotop® DMSN-BL 9
(unbelastet)



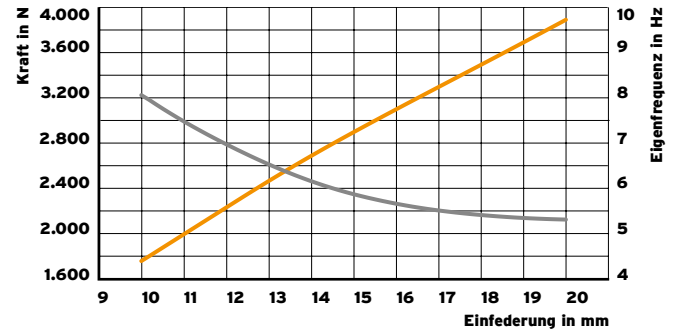
Isotop® DMSN-BL 16
(unbelastet)



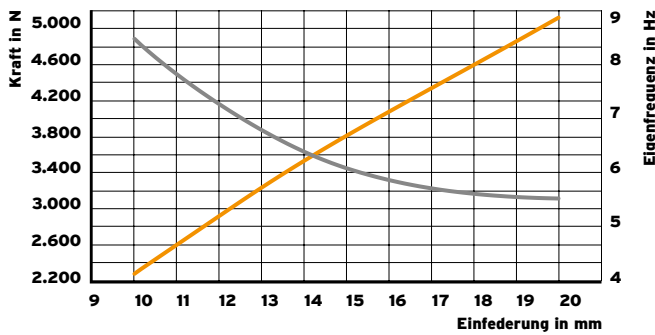
Isotop® DMSN-BL4-62/72



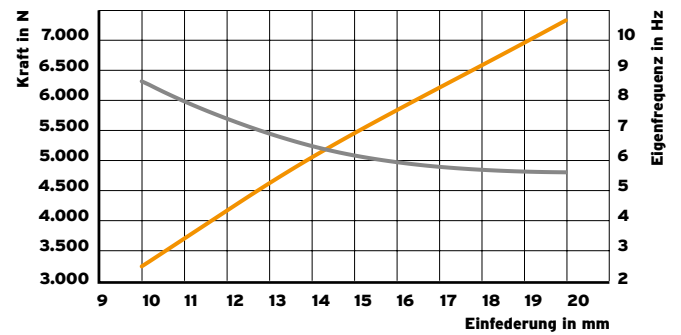
Isotop® DMSN-BL4-70/84



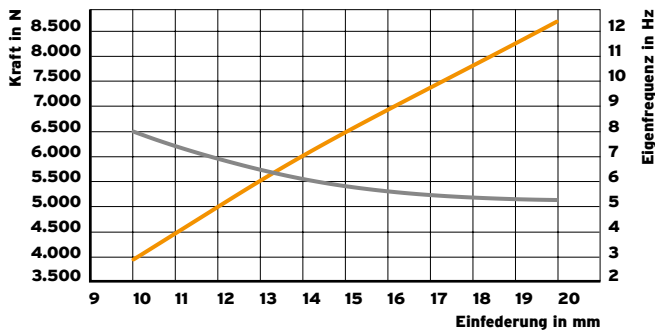
Isotop® DMSN-BL6-72/84



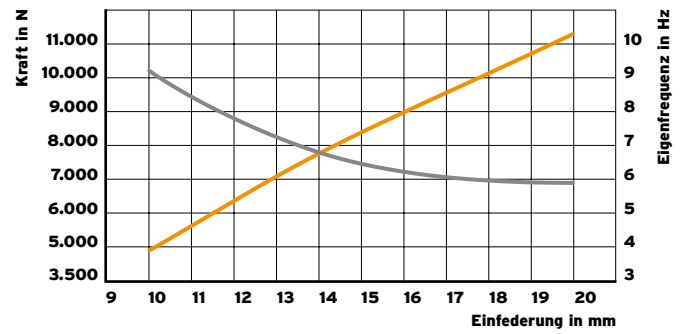
Isotop® DMSN-BL9-74/85



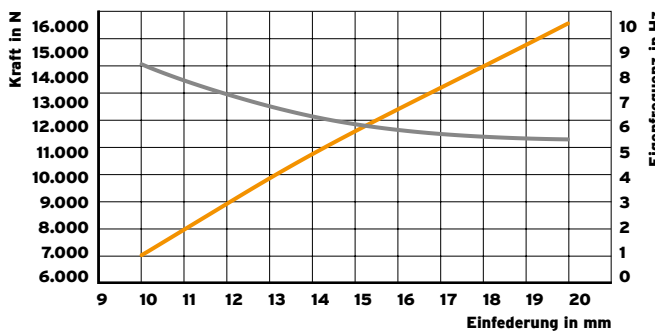
Isotop® DMSN-BL9-70/89



Isotop® DMSN-BL16-712/804



Isotop® DMSN-BL16-700/816



— Kraft in N
— Eigenfrequenz in Hz