

ISOTOP® STAHLFEDERN MIT DÄMPFERKERN

DATENBLATT



Mit unserem Auswahlprogramm EquipCalc finden Sie noch schneller jenes Isotop®-Maschinenlager, das am besten zu Ihrer Anwendung passt.



Jetzt online registrieren
apps.getzner.com

PRODUKTNUTZEN

- Die Kombination von Stahlfeder und Dämpferkern ermöglicht eine effektive Absorption von mechanischer Energie und reduziert gleichzeitig Vibrationen.
- Durch den Dämpferkern wird die kinetische Energie umgewandelt, was zu einer verbesserten Stoßdämpfung führt.
- Die langlebigen Eigenschaften des Dämpferkerns gewährleisten eine konstante Leistung über lange Zeiträume hinweg.

Alle Angaben und Daten beruhen auf unserem derzeitigen Wissensstand. Sie können als Rechen- bzw. Richtwerte herangezogen werden, unterliegen produkt- und anwendungsspezifischen Fertigungstoleranzen und stellen keine zugesicherten Eigenschaften dar. Die Werkstoffeigenschaften und deren Toleranzen variieren je nach Art der Anwendung und Beanspruchung und sind auf Anfrage bei Getzner erhältlich. Änderungen vorbehalten.

Weitere allgemeine Informationen siehe VDI Richtlinie 2062 sowie Glossar.
Weitere Kennwerte auf Anfrage.

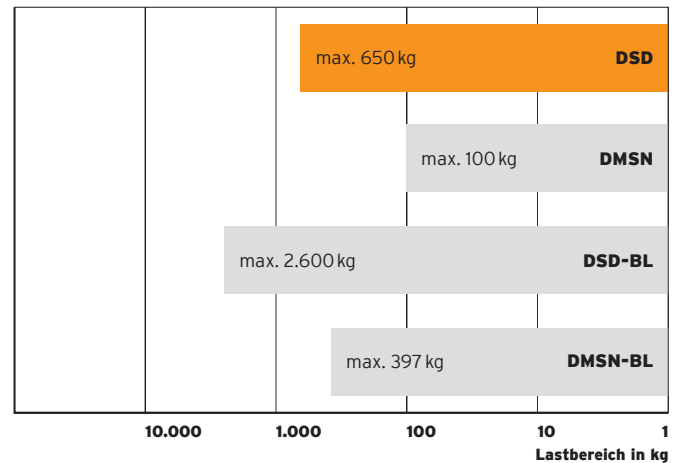
getzner

ISOTOP® DSD



Isotop® Stahlfedern mit Dämpferkern Typenübersicht

Statischer Einsatzbereich



Beschreibung

Kategorie	Stahlfeder mit Dämpferkern Auslegung laut DIN EN 13906-1
Material	Metallkappen aus Stahl Federstahl 75 mm Sylodamp® Dämpferkern
Beschichtung	kathodisch tauchlackiert
Zulässiger Temperaturbereich	-30 °C bis +70 °C
Abmessungen (unbelastet)	H 94 mm / D 70 mm

Produkteigenschaften

Eigenfrequenz ab	4,2 Hz
Lastbereich bis	650 kg / 6.377 N
Anschlussgewinde	M10 Innengewinde
Passendes Zubehör	Isotop® FP/K 1-9 KTL Isotop® FP 1-9 KTL Isotop® NV 1-9



[getzner.com/
spring-mounts-dampercore](https://www.getzner.com/spring-mounts-dampercore)



Type	Max. Belastung		Bestell-Nr.
	in kg	in N	
DSD-Federelement KTL			
Isotop® DSD 1 KTL	24	235	39492
Isotop® DSD 2 KTL	39	383	39493
Isotop® DSD 3 KTL	57	559	39495
Isotop® DSD 4 KTL	87	853	39496
Isotop® DSD 5 KTL	140	1.373	39497
Isotop® DSD 6 KTL	200	1.962	39157
Isotop® DSD 7 KTL	365	3.581	39498
Isotop® DSD 8 KTL	470	4.611	39499
Isotop® DSD 9 KTL	650	6.377	39500



Fußplatte FP/K mit Dämpferelement für DSD			
Isotop® FP/K 1–9 KTL	für DSD 1 bis 9		39158

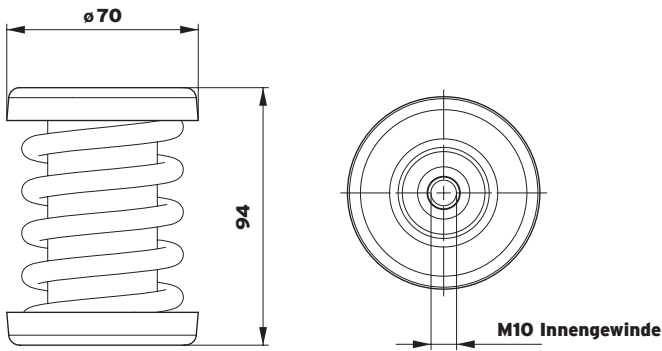


Fußplatte FP für DSD			
Isotop® FP 1–9 KTL	für DSD 1 bis 9		39537

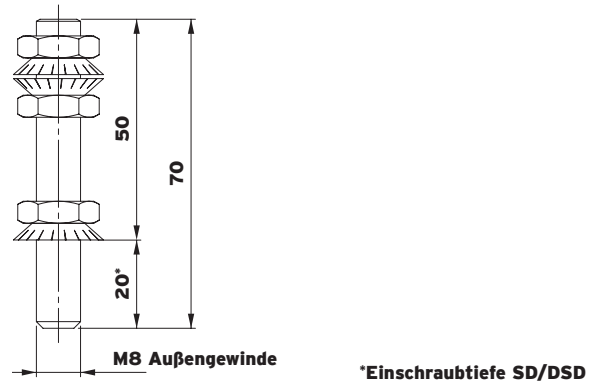


Höheneinstellung für DSD			
Isotop® NV 1–9	für DSD 1 bis 9		47321

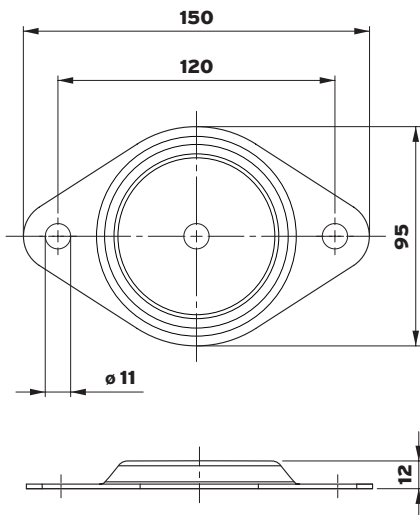
Isotop® DSD
(unbelastet)



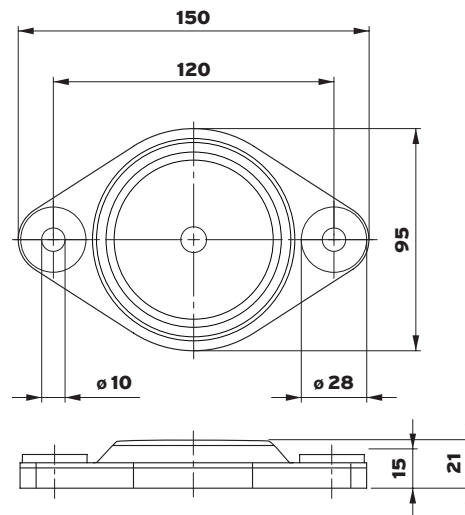
Isotop® NV1-9



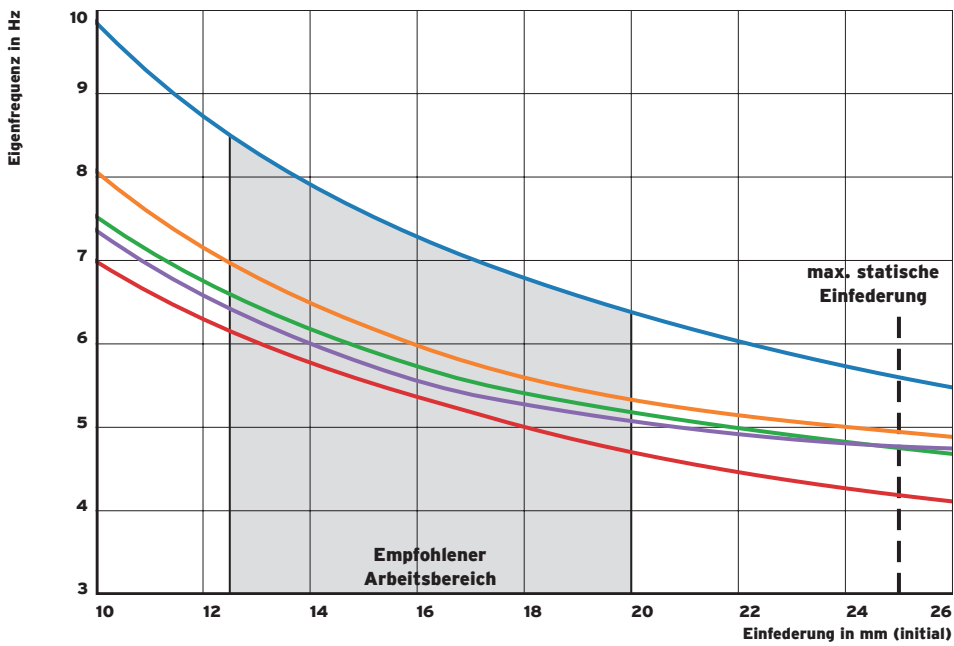
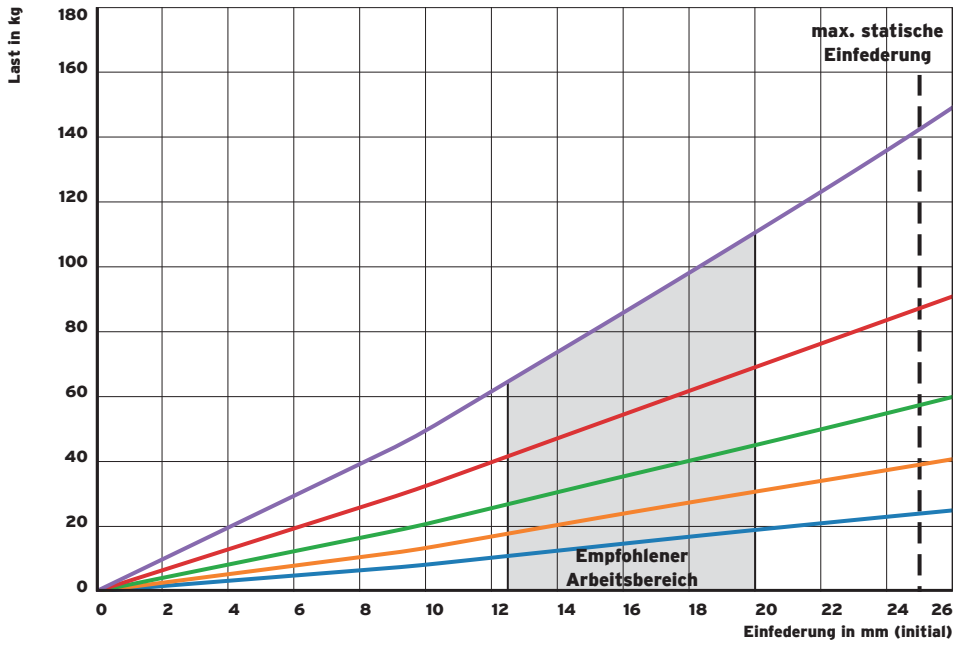
Isotop® FP



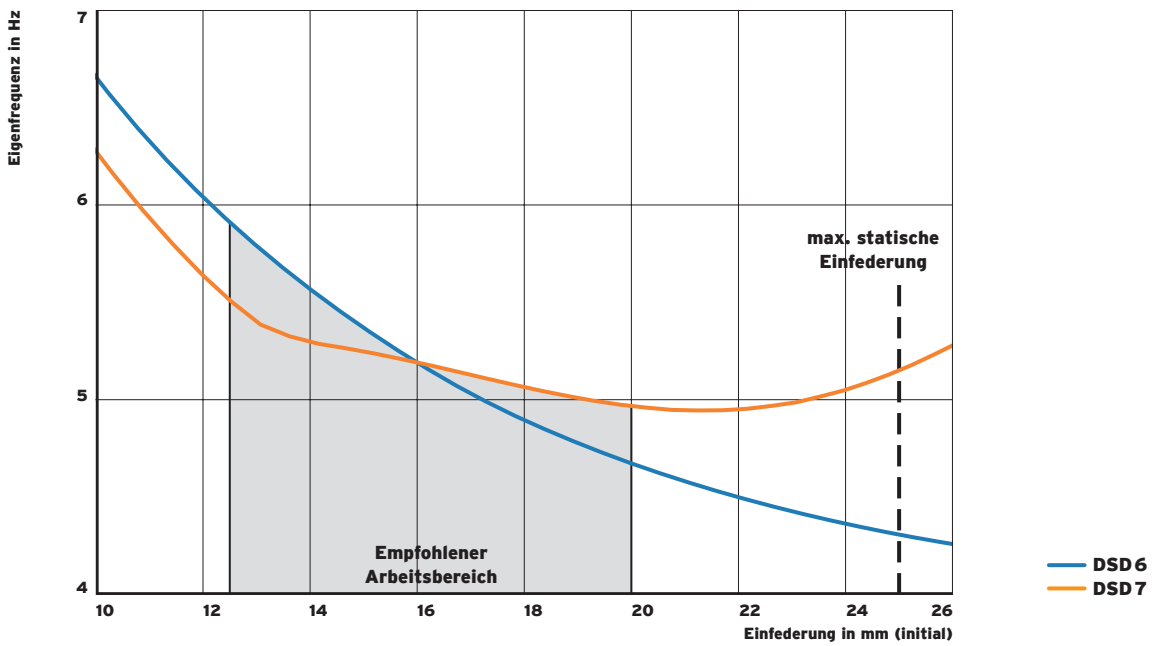
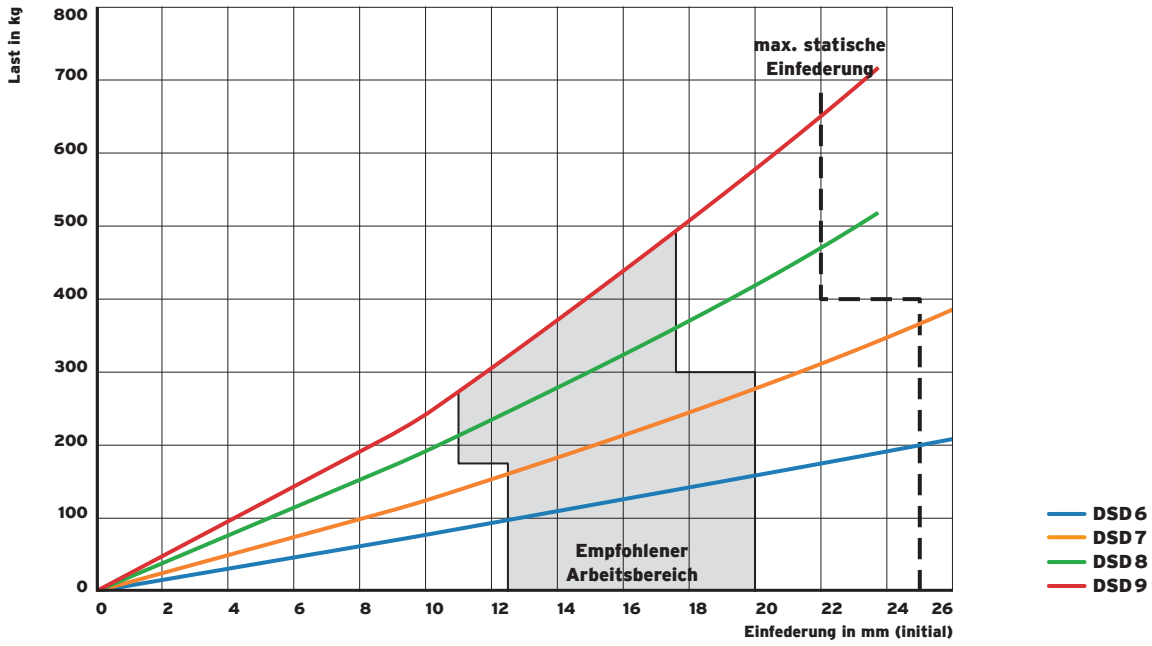
Isotop® FP/K



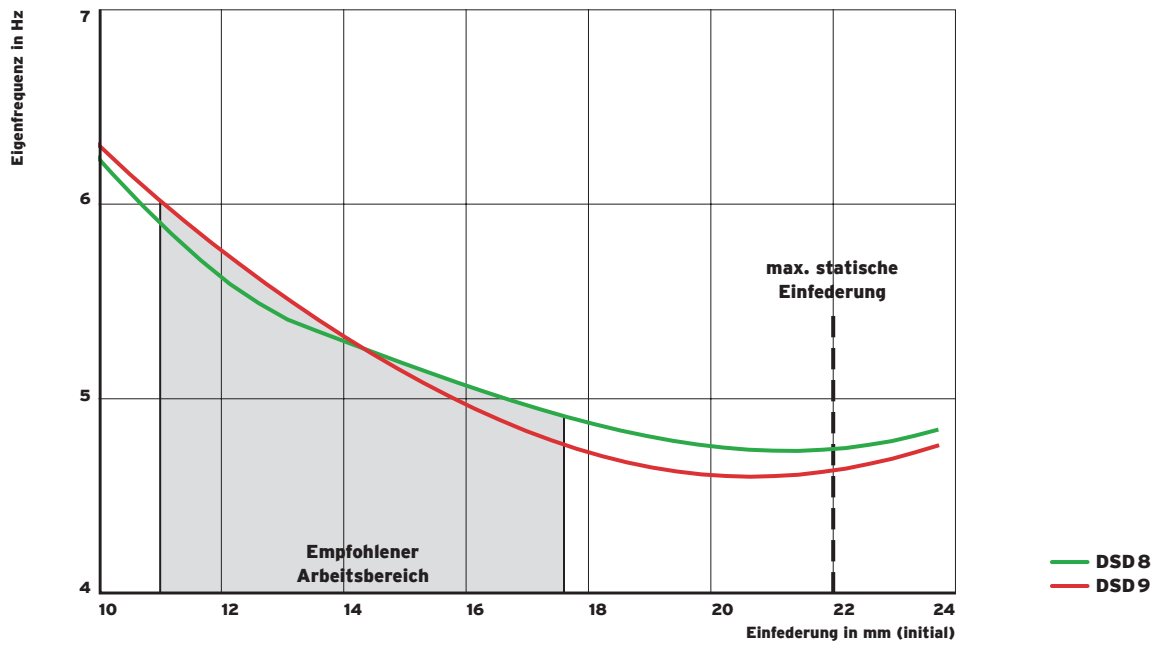
Isotop® DSD



Isotop® DSD



Isotop® DSD

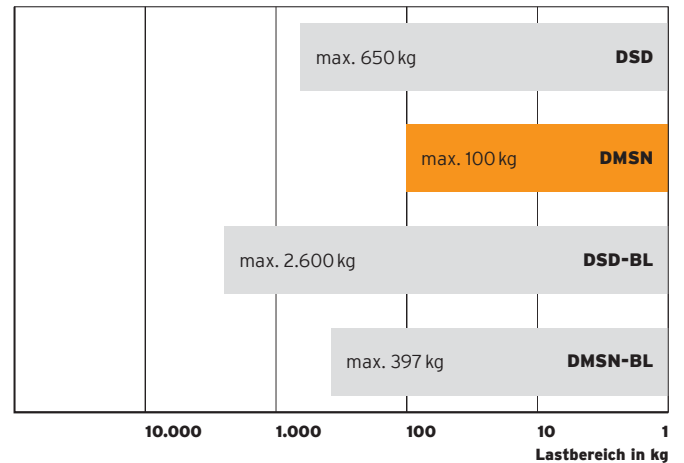


ISOTOP® DMSN



Isotop® Stahlfedern mit Dämpferkern Typenübersicht

Statischer Einsatzbereich



Beschreibung

Kategorie	Stahlfeder mit Dämpferkern Auslegung laut DIN EN 13906-1
Material	Metallkappen aus Stahl Federstahl 37,5 mm Sylodamp® Dämpferkern
Beschichtung	kathodisch tauchlackiert
Zulässiger Temperaturbereich	-30 °C bis +70 °C
Abmessungen (unbelastet)	H 57 mm / D 52 mm

Produkteigenschaften

Eigenfrequenz ab	5,3 Hz
Lastbereich bis	100 kg / 981 N
Anschlussgewinde	M8 Innengewinde
Passendes Zubehör	Isotop® NV 1-8 MSN



[getzner.com/
spring-mounts-dampercore](https://www.getzner.com/spring-mounts-dampercore)

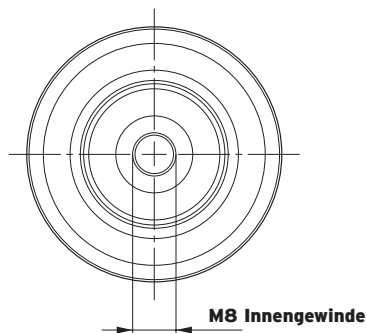
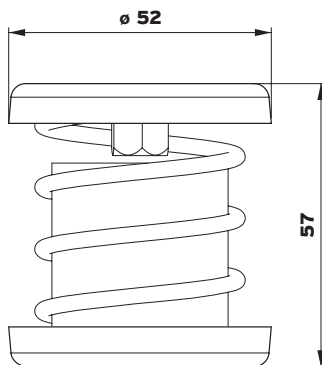


Type	Max. Belastung		Bestell-Nr.
	in kg	in N	
DMSN Federelement KTL			
Isotop® DMSN 3	11	108	42389
Isotop® DMSN 4	16	158	42390
Isotop® DMSN 5	33	324	42397
Isotop® DMSN 6	45	441	42396
Isotop® DMSN 7	63	618	42394
Isotop® DMSN 8	100	981	42395

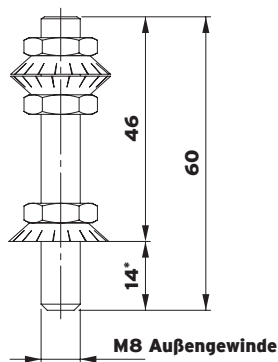


Höheneinstellung für DMSN			
Isotop® NV 1–8 MSN	M8	für DMSN 3 bis 8	47322

Isotop® DMSN
(unbelastet)

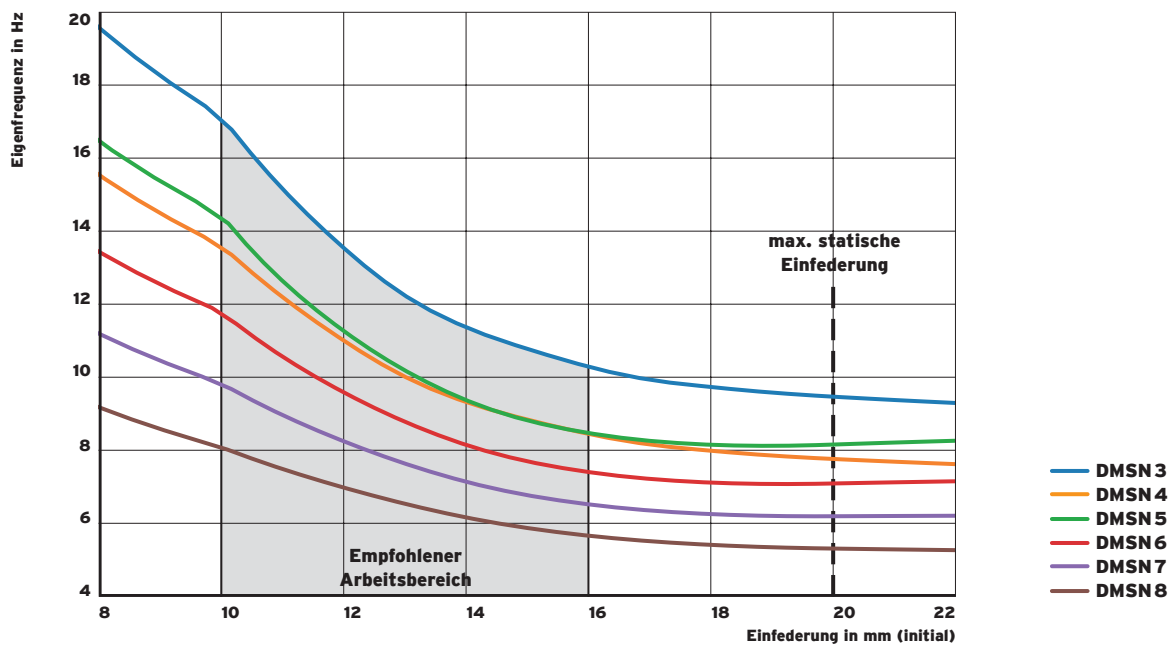
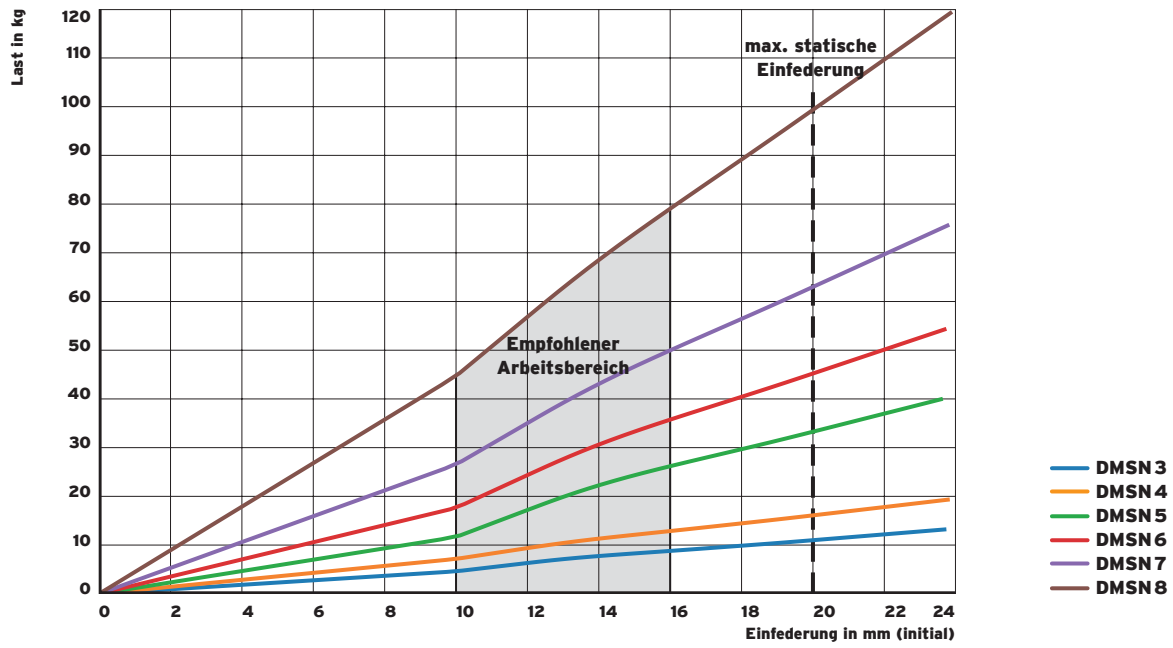


Isotop® NV 1-8 DMSN



*Einschraubtiefe MSN/DMSN

Isotop® DMSN

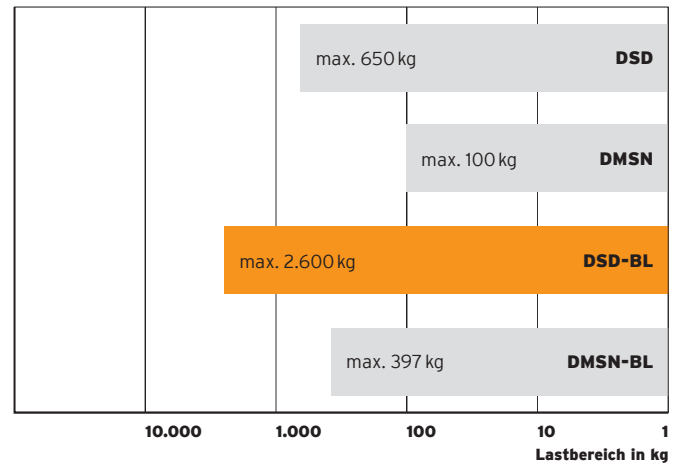


ISOTOP® DSD-BL



Isotop® Stahlfedern mit Dämpferkern Typenübersicht

Statischer Einsatzbereich



Beschreibung

Kategorie	Stahlfeder mit Dämpferkern Auslegung laut DIN EN 13906-1
Material	4 mm Sylomer® Antirutschplatten Metallkappen aus Stahl Federstahl 75 mm Sylodamp® Dämpferkern 6 mm Druckplatten aus Stahl
Beschichtung	Federn kathodisch tauchlackiert Druckplatten pulverbeschichtet
Zulässiger Temperaturbereich	-30 °C bis +70 °C
Abmessungen (unbelastet)	laut Zeichnung

Produkteigenschaften

Eigenfrequenz ab	4,2 Hz
Lastbereich bis	2.600 kg / 25.506 N
Anschlussgewinde	M12 Innengewinde
Passendes Zubehör	Isotop® DT (SD-BL 2 und SD-BL 4)

Namensgebungsregel

Isotop® DSD-BL4-82/92

Blockelement mit Federn des Typs DSD —
 Blockelement mit 4 Federn gesamt —
 2 Federn des Typs DSD 8 enthalten —
 2 Federn des Typs DSD 9 enthalten —



[getzner.com/
spring-mounts-dampercore](https://www.getzner.com/spring-mounts-dampercore)



Type	Max. Belastung		Bestell-Nr.
	in kg	in N	
DSD Blockelement 2			
Isotop® DSD-BL2-12/20	47	461	51200
Isotop® DSD-BL2-11/21	62	608	51201
Isotop® DSD-BL2-22/30	78	765	51202
Isotop® DSD-BL2-21/31	96	941	51203
Isotop® DSD-BL2-31/41	144	1.412	51204
Isotop® DSD-BL2-32/40	114	1.118	51205
Isotop® DSD-BL2-42/50	174	1.706	49690
Isotop® DSD-BL2-41/51	229	2.246	47249
Isotop® DSD-BL2-52/60	284	2.786	47253
Isotop® DSD-BL2-51/61	342	3.355	47251
Isotop® DSD-BL2-62/70	399	3.914	47257
Isotop® DSD-BL2-61/71	566	5.552	47255
Isotop® DSD-BL2-72/80	732	7.180	47258
Isotop® DSD-BL2-71/81	781	7.661	51206
Isotop® DSD-BL2-82/90	939	9.211	47264
Isotop® DSD-BL2-81/91	1.119	10.977	47262
Isotop® DSD-BL2-80/92	1.300	12.753	47260



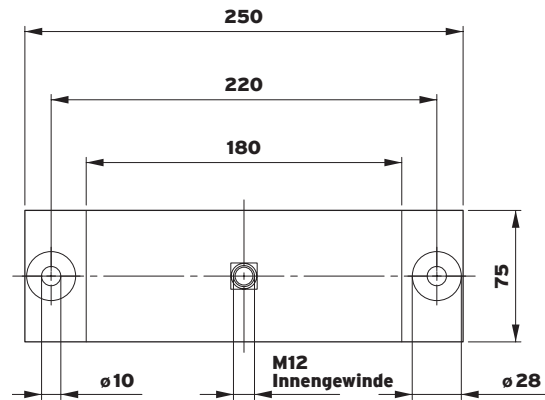
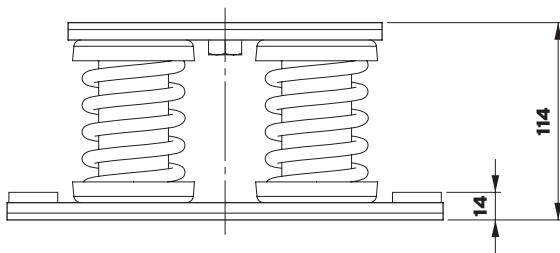
DSD Blockelement 4			
Isotop® DSD-BL4-14/20	95	931	51207
Isotop® DSD-BL4-12/22	125	1.226	51208
Isotop® DSD-BL4-24/30	156	1.530	51209
Isotop® DSD-BL4-22/32	192	1.883	51210
Isotop® DSD-BL4-34/40	229	2.246	51211
Isotop® DSD-BL4-32/42	289	2.835	51212
Isotop® DSD-BL4-44/50	348	3.413	47265
Isotop® DSD-BL4-42/52	459	4.502	51213
Isotop® DSD-BL4-54/60	569	5.581	47269
Isotop® DSD-BL4-52/62	684	6.710	47267
Isotop® DSD-BL4-64/70	799	7.838	51214
Isotop® DSD-BL4-62/72	1.132	11.104	51215
Isotop® DSD-BL4-74/80	1.464	14.361	48188
Isotop® DSD-BL4-72/82	1.562	15.323	47271
Isotop® DSD-BL4-84/90	1.879	18.432	47275
Isotop® DSD-BL4-82/92	2.239	21.964	47274
Isotop® DSD-BL4-80/94	2.600	25.506	47272



DT Distanzsockel für DSD-BL2 und DSD-BL4			
Isotop® DT	–	–	47169

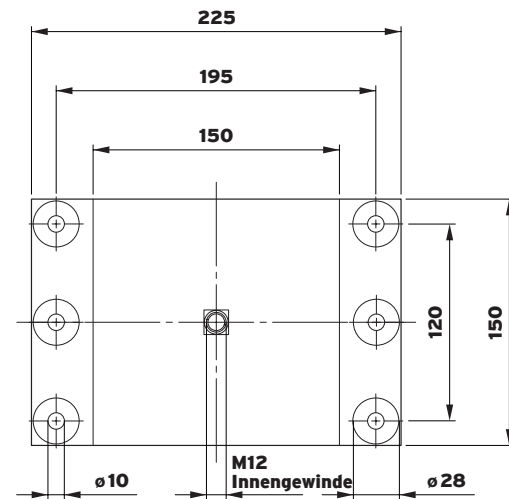
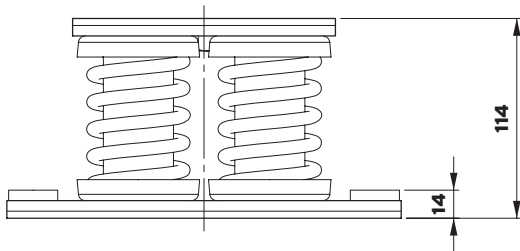
Isotop® DSD-BL 2

(unbelastet)

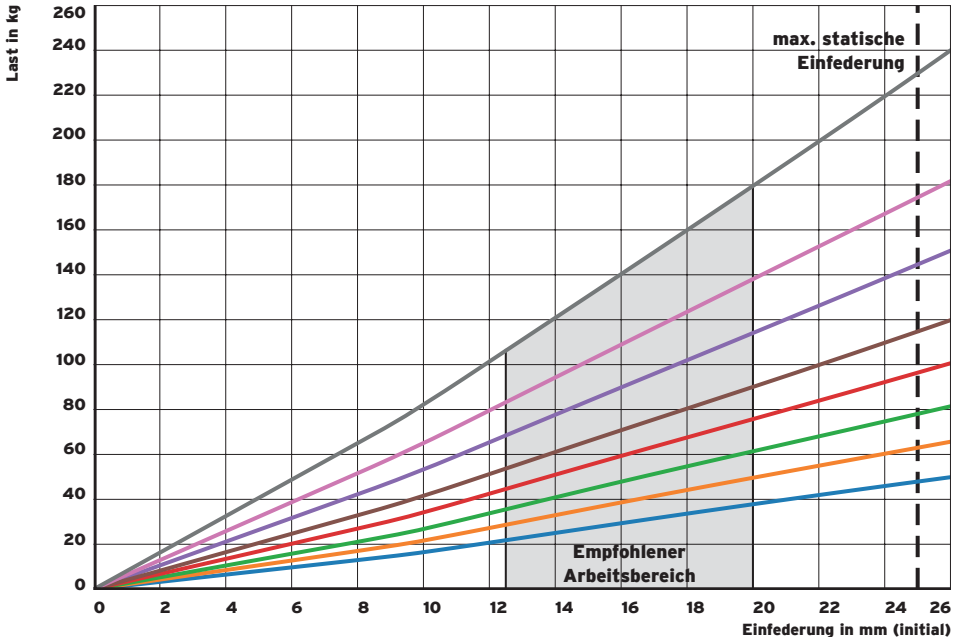


Isotop® DSD-BL 4

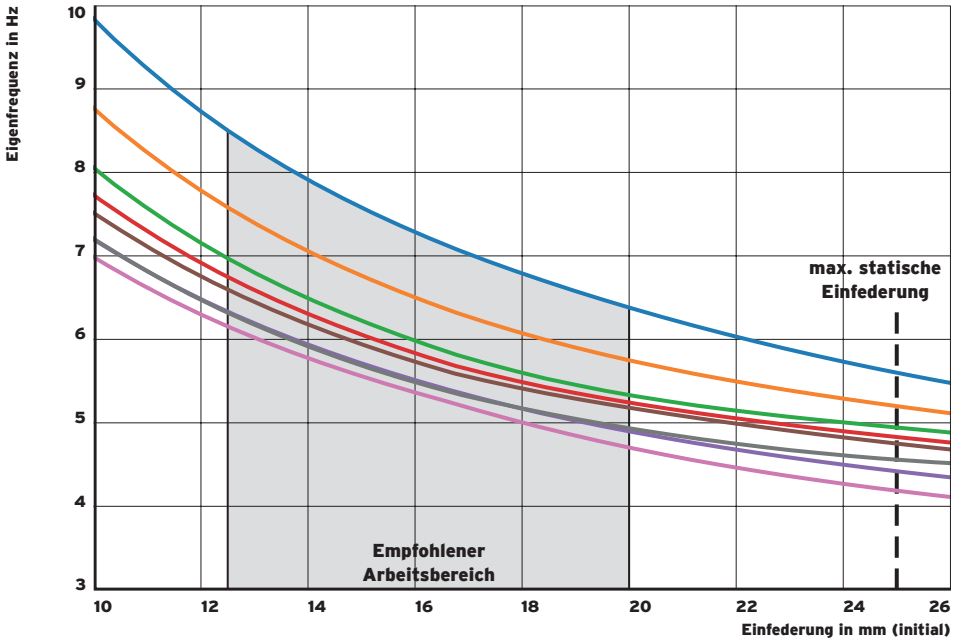
(unbelastet)



Isotop® DSD-BL 2

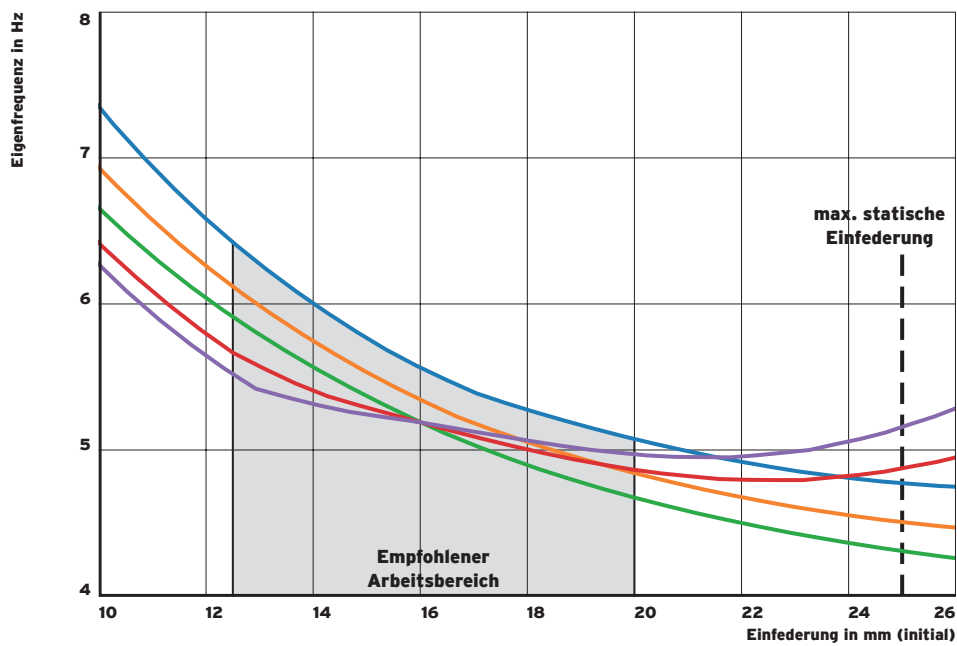
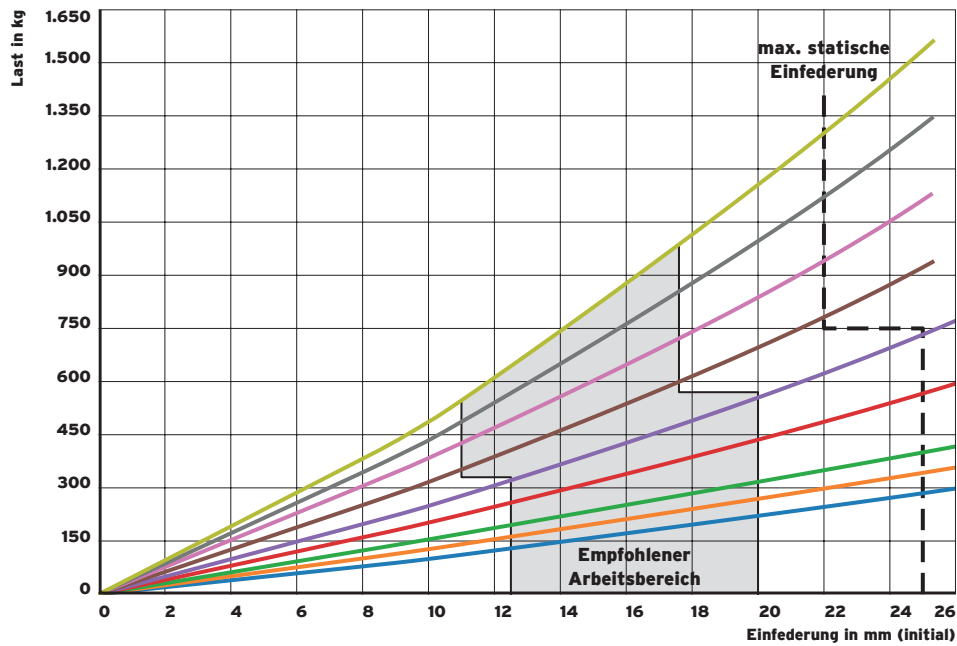


- DSD-BL2-12-20
- DSD-BL2-11-21
- DSD-BL2-22-30
- DSD-BL2-21-31
- DSD-BL2-31-41
- DSD-BL2-32-40
- DSD-BL2-42-50
- DSD-BL2-41-51

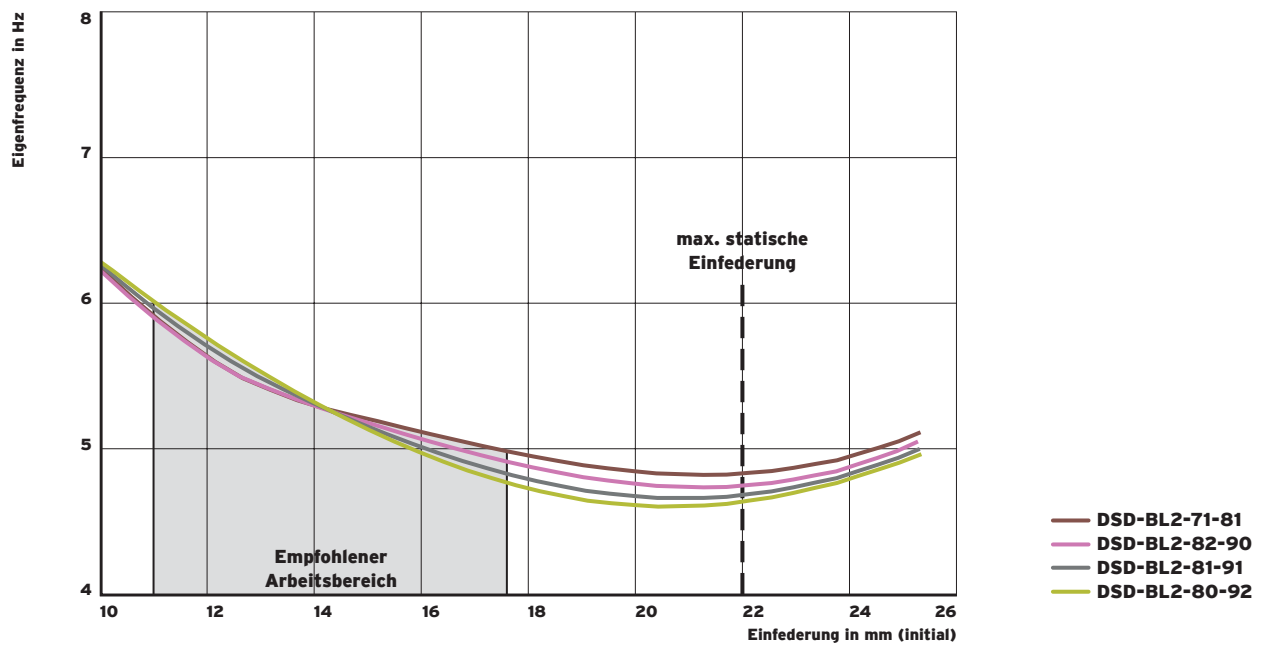


- DSD-BL2-12-20
- DSD-BL2-11-21
- DSD-BL2-22-30
- DSD-BL2-21-31
- DSD-BL2-31-41
- DSD-BL2-32-40
- DSD-BL2-42-50
- DSD-BL2-41-51

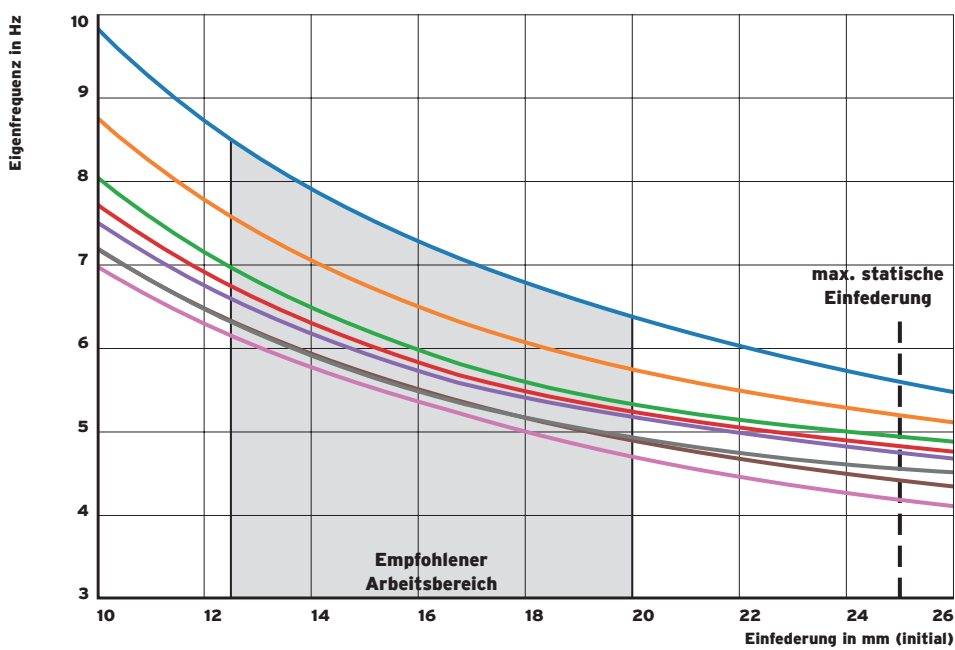
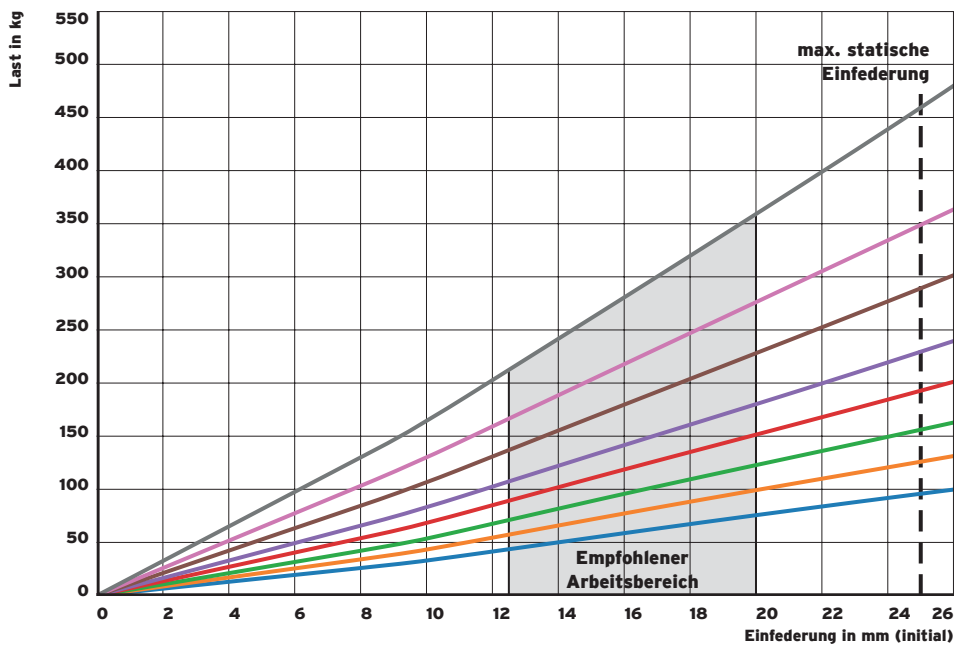
Isotop® DSD-BL 2



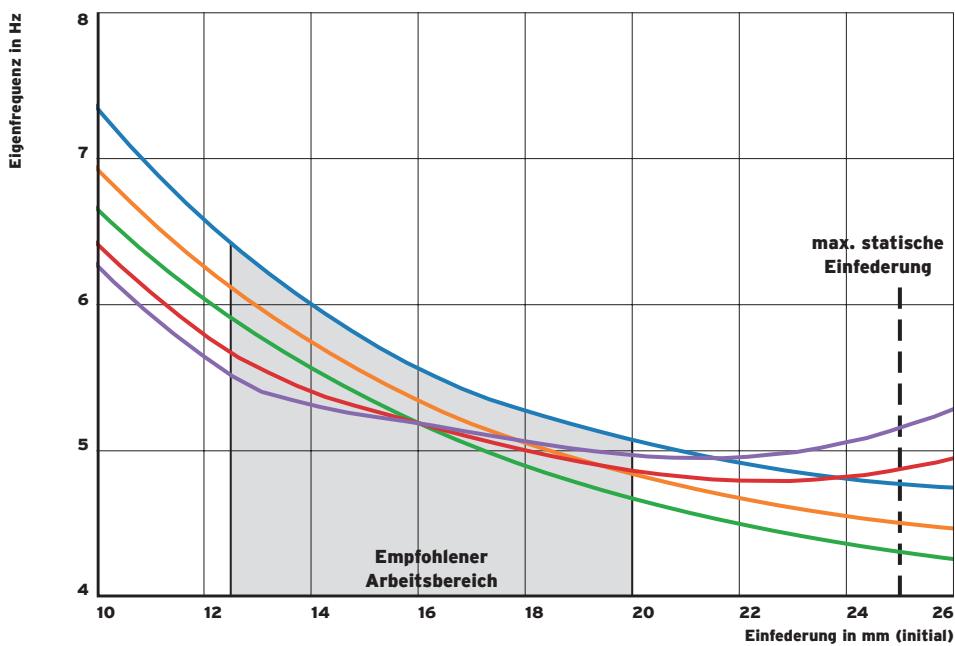
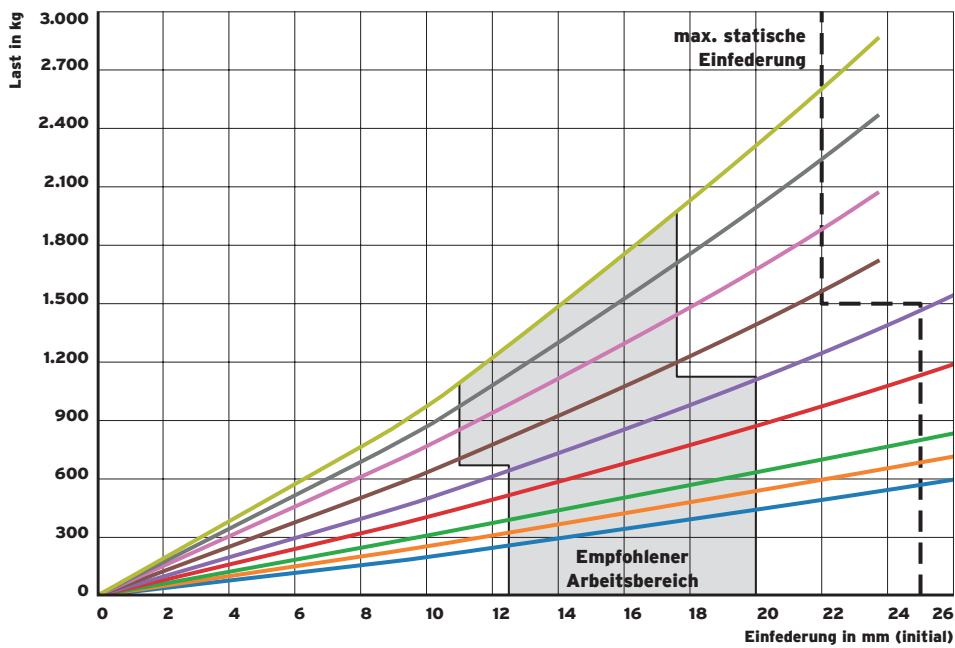
Isotop® DSD-BL 2



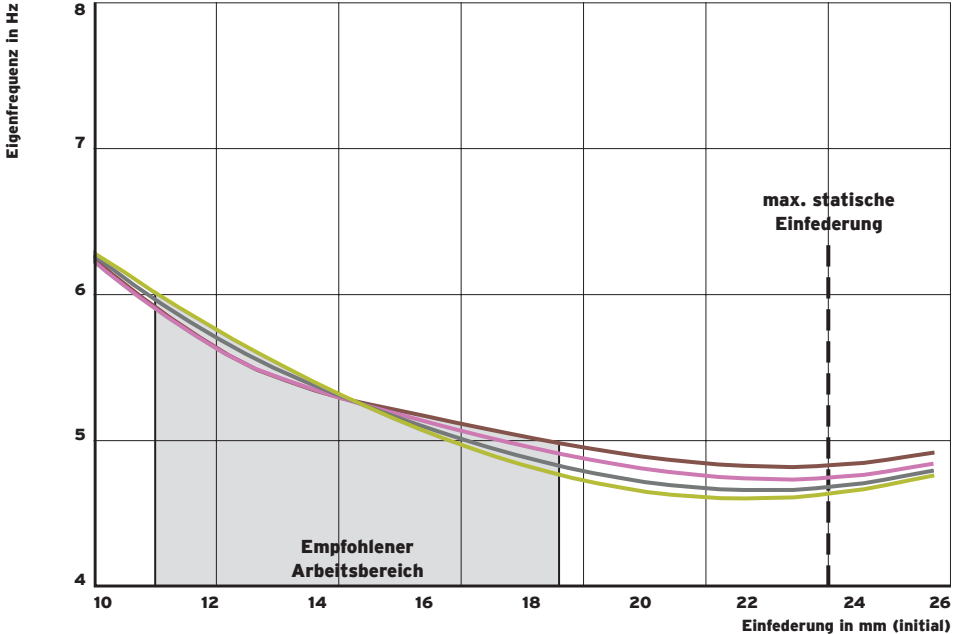
Isotop® DSD-BL 4



Isotop® DSD-BL 4



Isotop® DSD-BL 4



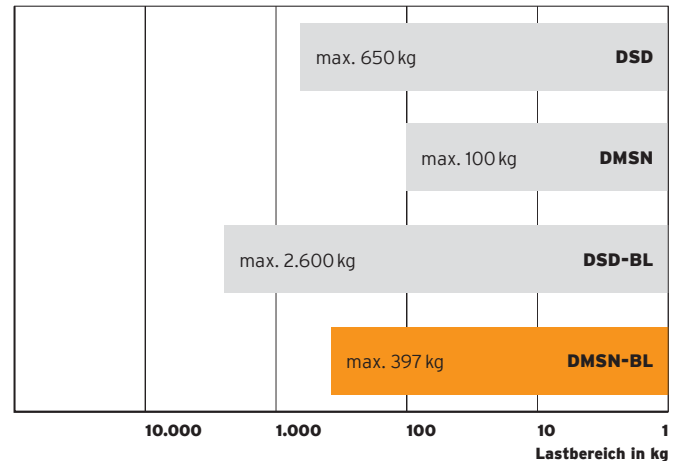
- DSD-BL4-72-82
- DSD-BL4-84-90
- DSD-BL4-82-92
- DSD-BL4-80-94

ISOTOP® DMSN-BL



Isotop® Stahlfedern mit Dämpferkern Typenübersicht

Statischer Einsatzbereich



Beschreibung

Kategorie	Stahlfeder mit Dämpferkern Kundenspezifische Ausführung möglich
Material	4 mm Sylomer® Antirutschplatten Metallkappen aus Stahl Federstahl 37,5 mm Sylodamp® Dämpferkern 5 mm Druckplatten aus Stahl
Beschichtung	Federn kathodisch tauchlackiert Druckplatten pulverbeschichtet
Zulässiger Temperaturbereich	-30 °C bis +70 °C
Abmessungen (unbelastet)	laut Zeichnung

Produkteigenschaften

Eigenfrequenz ab	5,3 Hz
Lastbereich bis	397 kg / 3.894 N
Anschlussgewinde	M10 Innengewinde
Passendes Zubehör	-

Namensgebungsregel

Blockelement mit Federn des Typs DMSN	Isotop® DMSN-BL4-72/82
Blockelement mit 4 Federn gesamt	
2 Federn des Typs DMSN7 enthalten	
2 Federn des Typs DMSN8 enthalten	



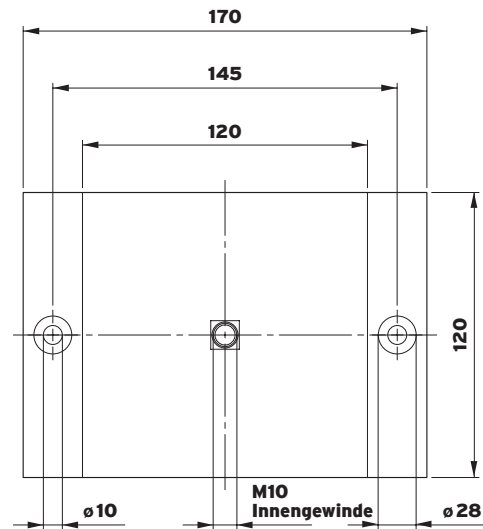
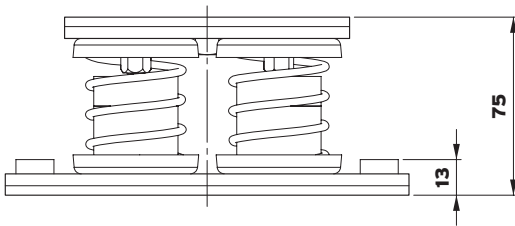
[getzner.com/
spring-mounts-dampercore](https://www.getzner.com/spring-mounts-dampercore)



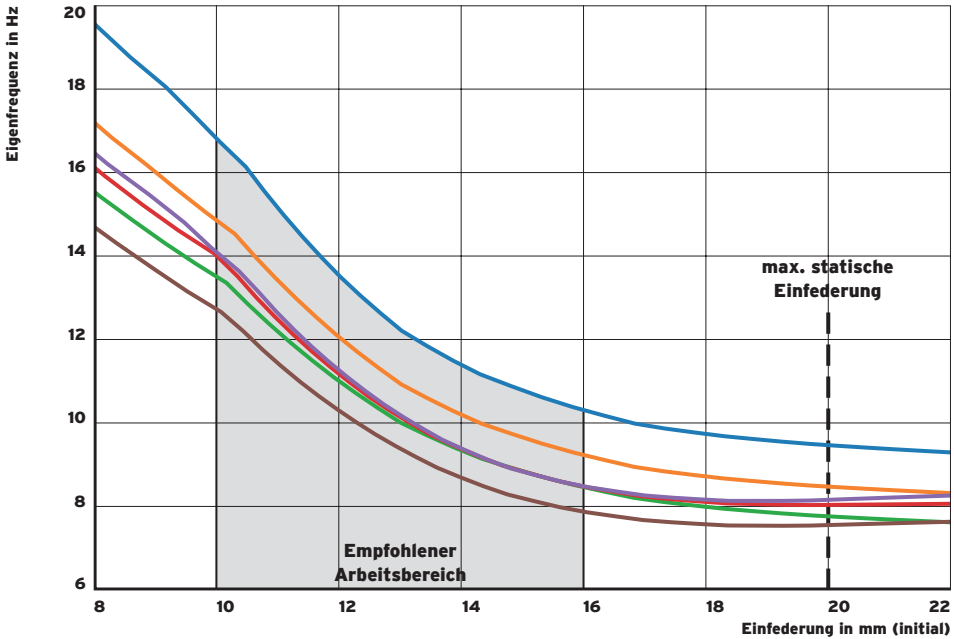
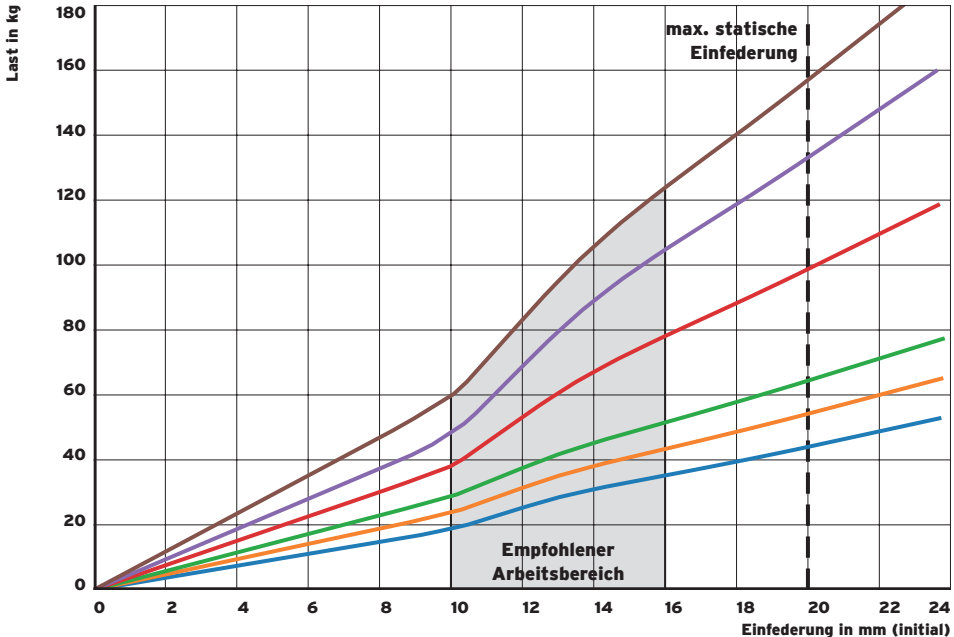
Type	Max. Belastung		Bestell-Nr.
	in kg	in N	
DMSN Blockelement			
Isotop® DMSN-BL4-34/40	44	431	51190
Isotop® DMSN-BL4-32/42	54	529	51191
Isotop® DMSN-BL4-44/50	64	627	51192
Isotop® DMSN-BL4-42/52	98	961	51193
Isotop® DMSN-BL4-54/60	133	1.304	51194
Isotop® DMSN-BL4-52/62	156	1.530	51195
Isotop® DMSN-BL4-64/70	180	1.765	51196
Isotop® DMSN-BL4-62/72	216	2.118	47239
Isotop® DMSN-BL4-74/80	251	2.462	51197
Isotop® DMSN-BL4-72/82	324	3.178	51198
Isotop® DMSN-BL4-70/84	397	3.894	47240

Isotop® DMSN-BL 4

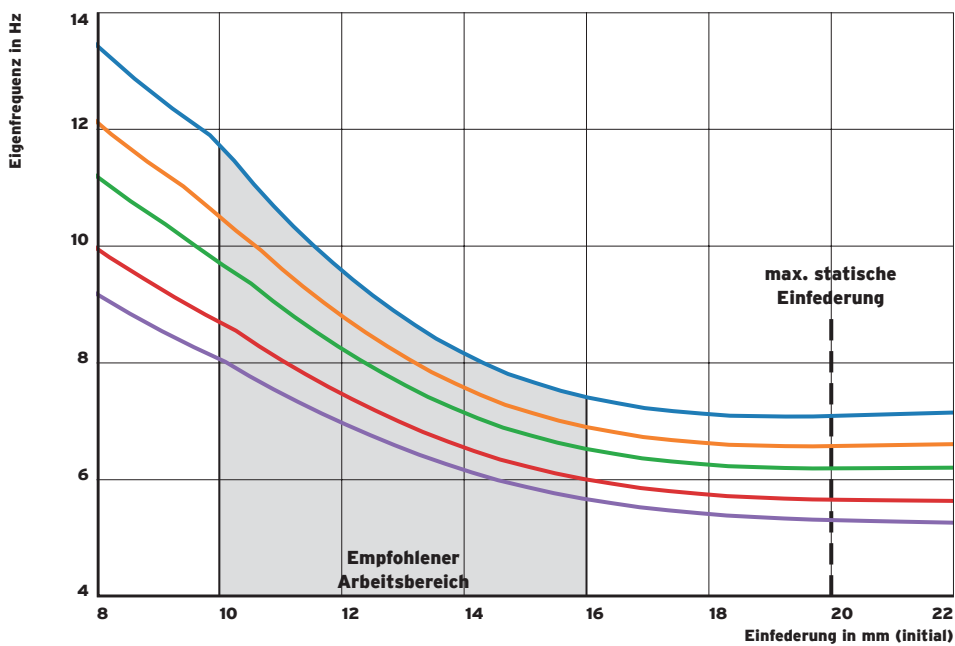
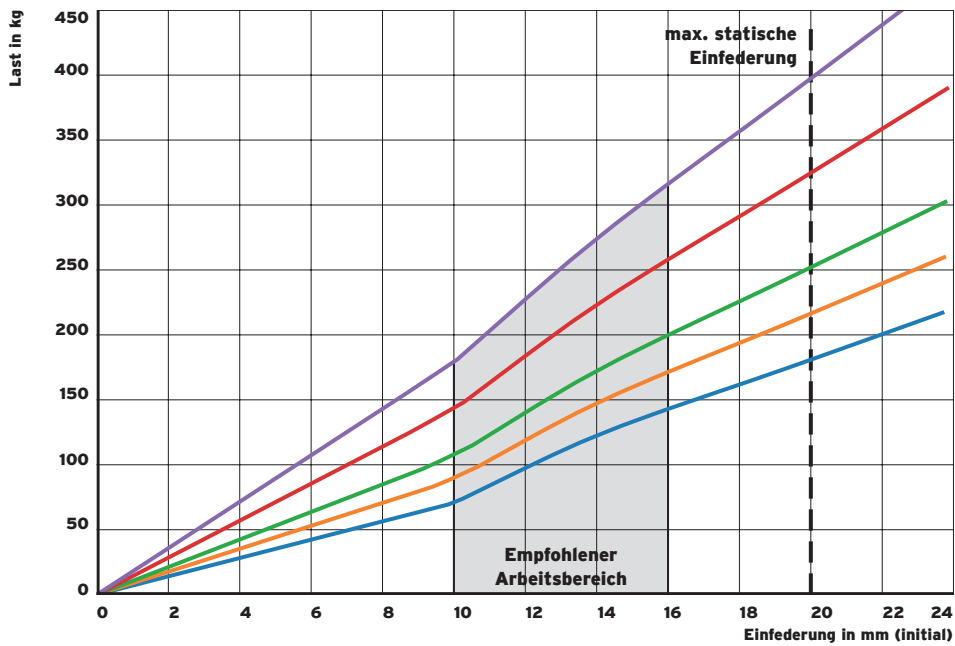
(unbelastet)



Isotop® DMSN-BL 4



Isotop® DMSN-BL 4

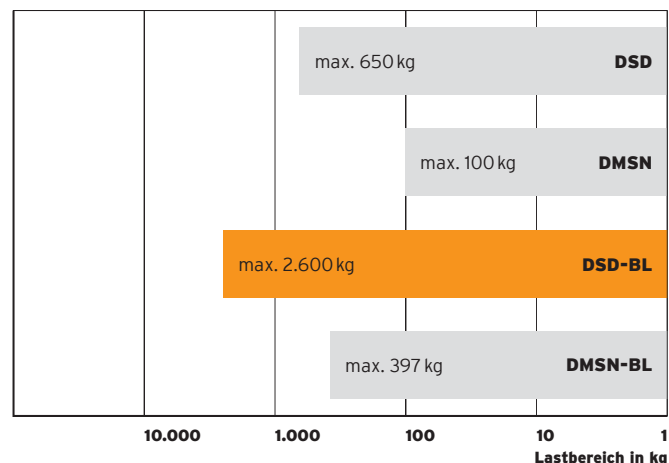


ISOTOP® DT



Isotop® Stahlfedern mit Dämpferkern Typenübersicht

Statischer Einsatzbereich



Beschreibung

Kategorie	Distanzsockel mit hoher chemischer Beständigkeit
Material	Polyethylen (hohe Beständigkeit gegen Chemikalien wie z.B. Glykol) inkl. Antirutschplatte aus Sylodyn®
Beschichtung	–
Zulässiger Temperaturbereich	-30 °C bis +70 °C
Abmessungen (unbelastet)	laut Zeichnung

Produkteigenschaften

Eigenfrequenz ab	–
Lastbereich bis	2.101 kg / 20.610 N (Isotop® SD-BL 2 + SD-BL 4) 2.600 kg / 25.506 N (Isotop® DSD-BL 2 + DSD-BL 4)
Anbindung	Schrauben für die Anbindung der Blockelemente sind im Lieferumfang enthalten
Passende Produkte	Isotop® SD-BL 2 + SD-BL 4 Isotop® DSD-BL 2 + DSD-BL 4 (Blockelemente nicht im Lieferumfang enthalten)



[getzner.com/
spring-mounts](https://www.getzner.com/spring-mounts)

by getzner
isotop®



Type	Max. Belastung		Bestell-Nr.
	in kg	in N	
DT Distanzsockel für DSD-BL2 und DSD-BL4			
Isotop® DT	-	-	47169

Isotop® DT
(unbelastet)

